

СЕРИЯ 200

КОМФОРТ



- Завеса с перфорированной лицевой панелью.
- Корпус светло-серый RAL 7004, передняя панель – белая RAL 9003, по заказу – из нержавеющей стали.
- Горизонтальный и вертикальный монтаж.
- В комплекте пульт HL10 и кронштейны.



ТЕХНИЧЕСКИЕ ХАРАКТЕРИСТИКИ

Артикул	Длина L [мм]	Тип*	Модель	Сеть [В-Гц]	Режимы мощности [кВт]	ΔT** [°C]	Производительность [м³/час]	I max [А]	Мощн. вентиля- торов [Вт]	Lp*** [дБА]	Соединение в группу не более [шт]	Масса [кг]
122009	1040	⚡	КЭВ-6П2211Е	220-50 380-50	4 / 6	16 / 22	800 - 950 - 1100	29,2 10,0	100	52	3 10	14,5
122008			КЭВ-6П2011Е	380-50	3 / 6	16 / 22	800 - 950 - 1100	10,0	100	52	9	14,5
122010			КЭВ-9П2011Е	380-50	4,5 / 9	25 / 34	800 - 950 - 1100	14,8	100	52	6	14,5
122012	1540	⚡	КЭВ-6П2221Е	220-50 380-50	3 / 6	11 / 16	1100 - 1350 - 1600	30,1 15,8	200	53	3 5	23
122011			КЭВ-6П2021Е	380-50	3 / 6	11 / 16	1100 - 1350 - 1600	10,5	200	53	8	23
122013			КЭВ-9П2021Е	380-50	4,5 / 9	17 / 24	1100 - 1350 - 1600	15,2	200	53	6	23
122014			КЭВ-12П2021Е	380-50	6 / 12	22 / 32	1100 - 1350 - 1600	19,7	200	53	4	23
132001	1040	💧	КЭВ-20П2111W	220-50	6,3 / 7,9	23 / 27	700 - 850 - 1000	0,5	100	50	10	15
132002	1540		КЭВ-29П2121W	220-50	10 / 13,5	26 / 30	1000 - 1250 - 1500	0,9	200	51	5	24
112003	1040	🌀	КЭВ-П2111А	220-50	-	-	800 - 1100 - 1200	0,5	100	52	10	13,5
112004	1540		КЭВ-П2121А	220-50	-	-	1200 - 1400 - 1700	0,7	200	53	7	22

* Источник тепла завесы: ⚡ электричество, 💧 вода, 🌀 без источника тепла.

** ΔT=Подогрев воздуха при максимальной мощности и максимальном / минимальном расходе воздуха для завес с электрическим источником тепла.

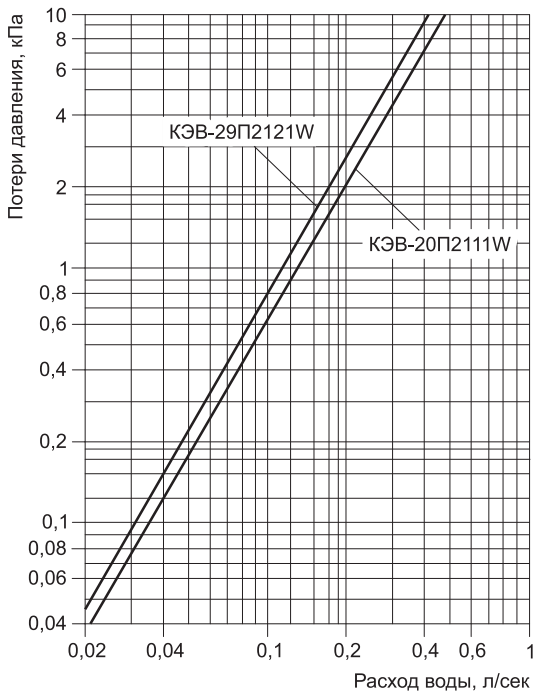
*** Lp - Уровень звукового давления на расстоянии 5 метров.

Параметры для водяных завес приведены при t воды 95/70°C и t воздуха +15°C.

ТЕПЛОВЫЕ ХАРАКТЕРИСТИКИ ЗАВЕС С ВОДЯНЫМ ИСТОЧНИКОМ ТЕПЛА (при температуре воздуха в помещении +15 °C)

КОМФОРТ (1040 мм)		КЭВ-20П2111W											
		150/70		130/70		105/70		95/70		80/60		60/40	
Температура воды на входе/выходе	°C												
Расход воздуха (max min)	м³/ч	1000	700	1000	700	1000	700	1000	700	1000	700	1000	700
Тепловая мощность	кВт	7,1	4,5	7,5	5,6	7,8	6,2	7,9	6,3	6,3	5,0	2,0	1,8
Подогрев воздуха	°C	20	19	22	24	23	26	23	27	19	21	6	8
Расход воды	л/с	0,02	0,02	0,03	0,03	0,06	0,05	0,09	0,07	0,09	0,07	0,03	0,02
КОМФОРТ (1540 мм)		КЭВ-29П2121W											
		150/70		130/70		105/70		95/70		80/60		60/40	
Температура воды на входе/выходе	°C												
Расход воздуха (max min)	м³/ч	1500	1000	1500	1000	1500	1000	1500	1000	1500	1000	1500	1000
Тепловая мощность	кВт	15,4	11,8	14,7	11,3	13,8	10,6	13,5	10,3	10,8	8,3	5,6	4,2
Подогрев воздуха	°C	30	35	29	33	27	31	26	30	21	25	11	12
Расход воды	л/с	0,05	0,04	0,07	0,05	0,11	0,08	0,15	0,11	0,15	0,11	0,08	0,06

ГИДРАВЛИЧЕСКИЕ ХАРАКТЕРИСТИКИ



Величина падения давления рассчитана для температуры воды 95 / 70 °С. Для других температур эта величина умножается на коэффициент К.

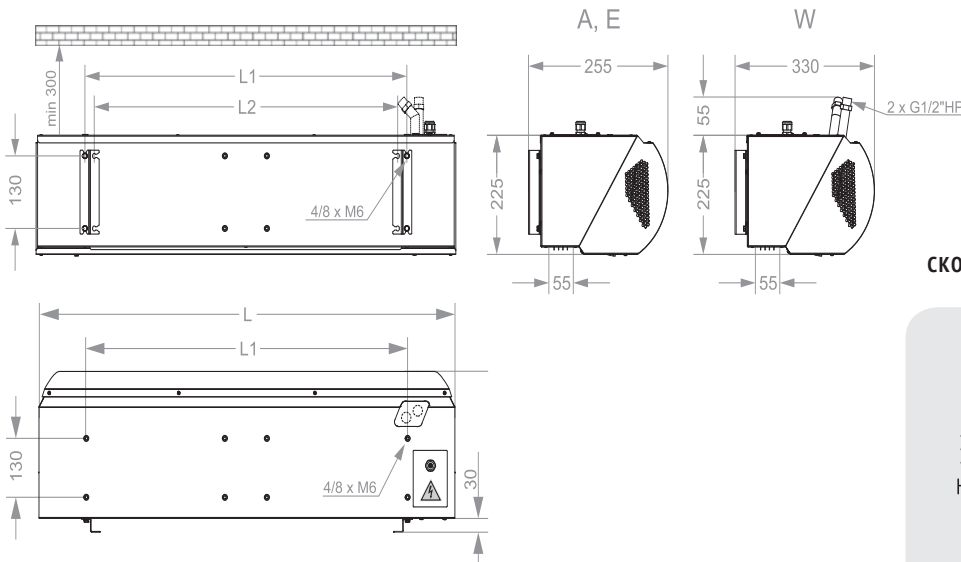
Температура воды на входе/выходе, °С					
150 / 70	130 / 70	105 / 70	95 / 70	80 / 60	60 / 40
K = 0,93	K = 0,95	K = 0,98	K = 1	K = 1,04	K = 1,12

РЕКОМЕНДУЕМОЕ (МАКСИМАЛЬНОЕ) ЧИСЛО ЗАВЕС ДЛЯ ПОДКЛЮЧЕНИЯ К ОДНОМУ УЗЛУ ТЕРМОРЕГУЛИРОВАНИЯ

Модель завесы	Диапазоны температур прямой и обратной воды, °С					
	105/70, 95/70, 80/60			150/70, 130/70, 60/40		
	Модель узла терморегулирования КЭВ-УТМ					
	4 / 4Н	6,3 / 6,3Н	21 / 21Н	4 / 4Н	6,3 / 6,3Н	21 / 21Н
КЭВ-20П2111W	8 / 8	-	-	15 / 15	-	-
КЭВ-29П2121W	5 / 5	-	-	9 / 9	-	-

Рекомендации приведены в общем виде при отсутствии проектного гидравлического расчета системы.

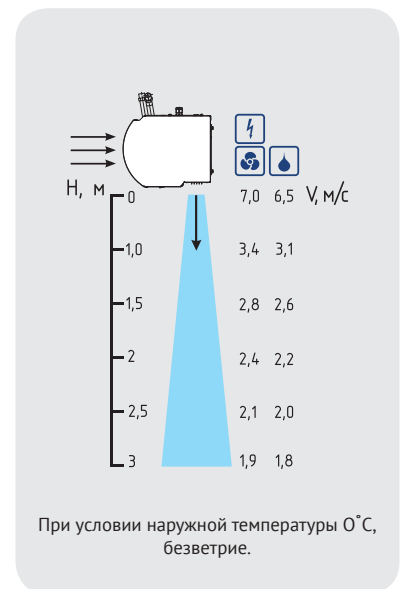
ГАБАРИТНЫЕ РАЗМЕРЫ



Модель*	L	L1	L2
КЭВ...11	1040	820	771
КЭВ...21	1540	1311	1262

* Последние две цифры модели завесы

СКОРОСТЬ СТРУИ



СЕРИЯ 200

ОПТИМА



- Завеса с гладкой лицевой панелью.
- Цвет корпуса и лицевой панели - белый RAL 9003.
- Горизонтальный и вертикальный монтаж.
- В комплекте пульт HL10 и встроенные кронштейны.



ТЕХНИЧЕСКИЕ ХАРАКТЕРИСТИКИ

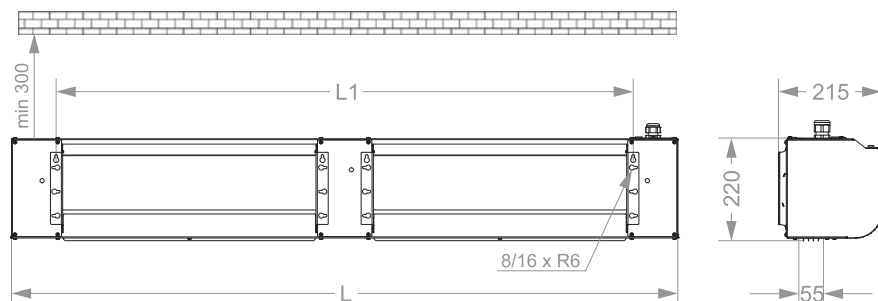
Артикул	Длина L		Тип*	Модель	Сеть	Режимы мощности	ΔT**	Производительность	I max	Мощн. вентиляторов	Lp***	Соединение в группу	Масса
	[мм]	[мм]											
ОПТИМА													
122002	1035		⚡	КЭВ-6П2212Е	220-50 380-50	4 / 6	16 / 22	800 - 950 - 1100	29,2 10,0	100	52	3 10	11,5
122001				КЭВ-6П2012Е	380-50	3 / 6	16 / 22	800 - 950 - 1100	10,0	100	52	9	11,5
122003				КЭВ-9П2012Е	380-50	4,5 / 9	25 / 34	800 - 950 - 1100	14,7	100	52	6	11,5
122005	1525		⚡	КЭВ-6П2222Е	220-50 380-50	3 / 6	11 / 16	1100 - 1350 - 1600	29,6 15,2	200	53	3 6	17
122004				КЭВ-6П2022Е	380-50	3 / 6	11 / 16	1100 - 1350 - 1600	10,5	200	53	8	17,5
122006				КЭВ-9П2022Е	380-50	4,5 / 9	17 / 24	1100 - 1350 - 1600	15,2	200	53	6	17,5
122007				КЭВ-12П2022Е	380-50	6 / 12	22 / 32	1100 - 1350 - 1600	20,0	200	53	4	17,5
112001	1035		♻️	КЭВ-П2112А	220-50	-	-	800 - 1100 - 1200	0,5	100	52	10	10,5
112002	1525			КЭВ-П2122А	220-50	-	-	1200 - 1400 - 1700	1,0	200	53	5	16

* Источник тепла завесы ⚡ электричество, ♻️ без источника тепла.

** ΔT=Подогрев воздуха при максимальной мощности и максимальном / минимальном расходе воздуха для завес с электрическим источником тепла.

*** Lp - Уровень звукового давления на расстоянии 5 метров.

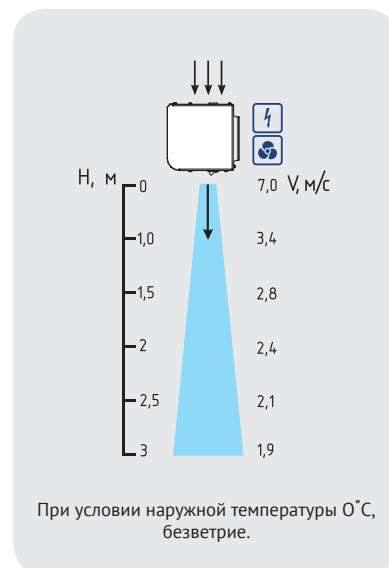
ГАБАРИТНЫЕ РАЗМЕРЫ



Модель*	L	L1
КЭВ...12	1035	826
КЭВ...22	1525	1317

* Последние две цифры модели завесы

СКОРОСТЬ СТРУИ



СЕРИЯ 200

БРИЛЛИАНТ



- Завеса с глянцевой лицевой панелью и декоративными гранями.
- Корпус черного цвета, лицевая панель из полированной нержавеющей стали.
- Горизонтальный и вертикальный монтаж.
- В комплекте пульт HL18 и встроенные кронштейны.



200

ТЕХНИЧЕСКИЕ ХАРАКТЕРИСТИКИ

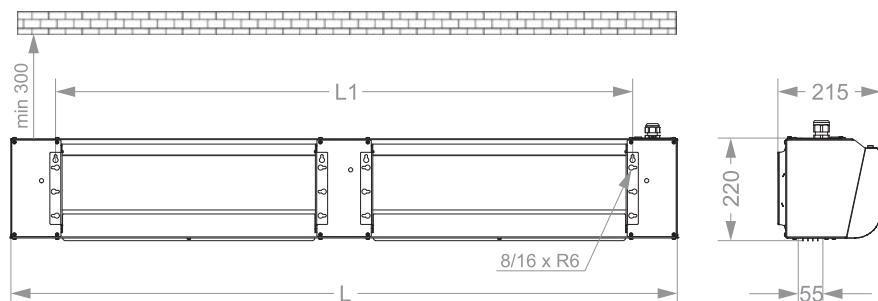
Артикул	Длина L		Тип*	Модель	Сеть [В-Гц]	Режимы мощности [кВт]	ΔT** [°C]	Производительность [м³/час]	I max [А]	Мощн. вентиляторов [Вт]	Lp*** [дБА]	Соединение в группу не более [шт]	Масса [кг]
	[мм]	[мм]											
БРИЛЛИАНТ													
122030	1035	826		КЭВ-6П2213Е	220-50 / 380-50	4 / 6	16 / 22	800 - 950 - 1100	29,2 / 10,1	100	52	3 / 10	12
122029				КЭВ-6П2013Е	380-50	3 / 6	16 / 22	800 - 950 - 1100	10,1	100	52	9	12
122031				КЭВ-9П2013Е	380-50	4,5 / 9	25 / 34	800 - 950 - 1100	14,8	100	52	6	12
122033	1525	1317		КЭВ-6П2223Е	220-50 / 380-50	3 / 6	11 / 16	1100 - 1350 - 1600	29,6 / 15,2	200	53	3 / 6	19
122032				КЭВ-6П2023Е	380-50	3 / 6	11 / 16	1100 - 1350 - 1600	10,5	200	53	8	19
122034				КЭВ-9П2023Е	380-50	4,5 / 9	17 / 24	1100 - 1350 - 1600	15,2	200	53	6	19
122035				КЭВ-12П2023Е	380-50	6 / 12	22 / 32	1100 - 1350 - 1600	20,0	200	53	4	19
112009	1035	826		КЭВ-П2113А	220-50	-	-	800 - 1100 - 1200	0,5	100	52	10	10,5
112010	1525	1317		КЭВ-П2123А	220-50	-	-	1200 - 1400 - 1700	0,9	200	53	5	16

* Источник тепла завесы электричество, без источника тепла.

** ΔT=Подогрев воздуха при максимальной мощности и максимальном / минимальном расходе воздуха для завес с электрическим источником тепла.

*** Lp - Уровень звукового давления на расстоянии 5 метров.

ГАБАРИТНЫЕ РАЗМЕРЫ



Модель*	L	L1
КЭВ...13	1035	826
КЭВ...23	1525	1317

* Последние две цифры модели завесы

СКОРОСТЬ СТРУИ

