

**TCL**

**TCL**

# Инструкция по установке

Сплит-системы с внутренними блоками  
кассетного типа



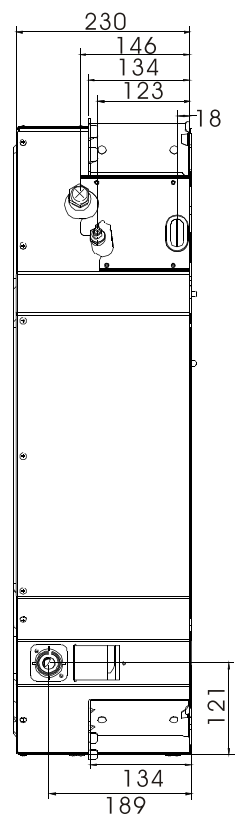
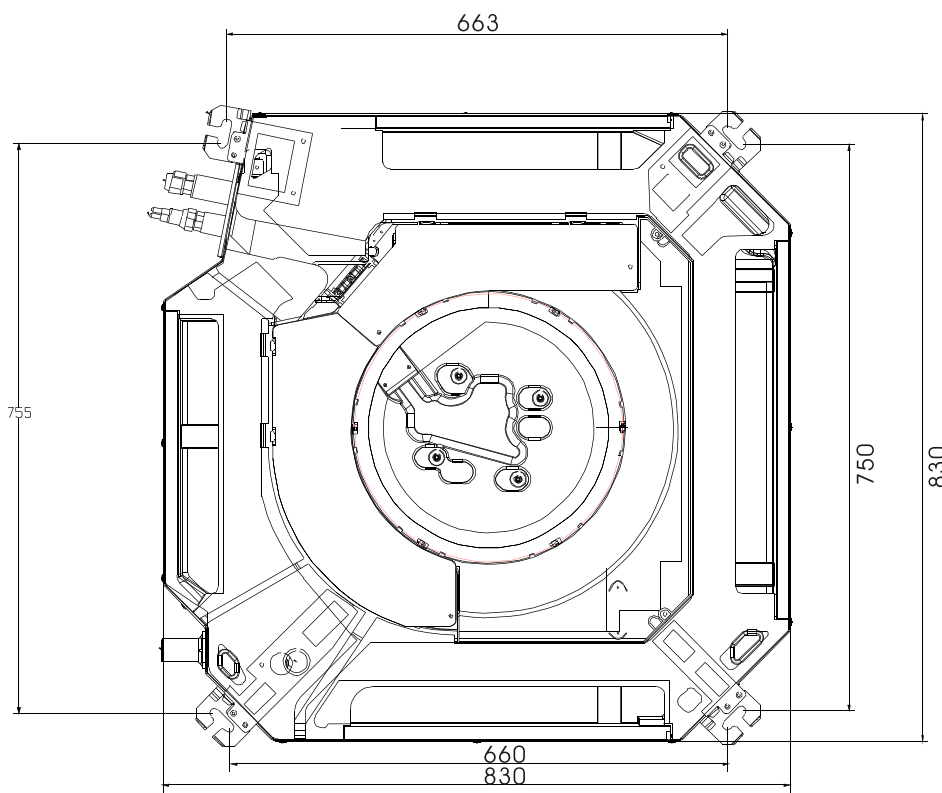
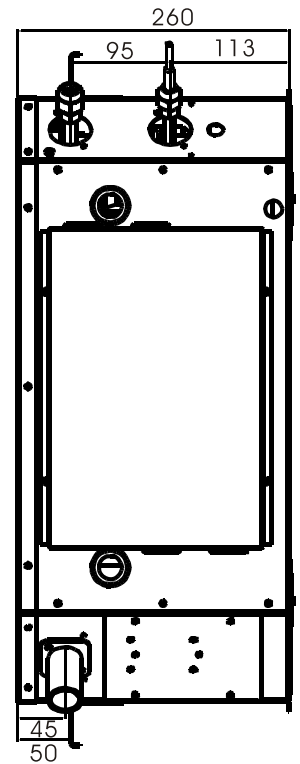
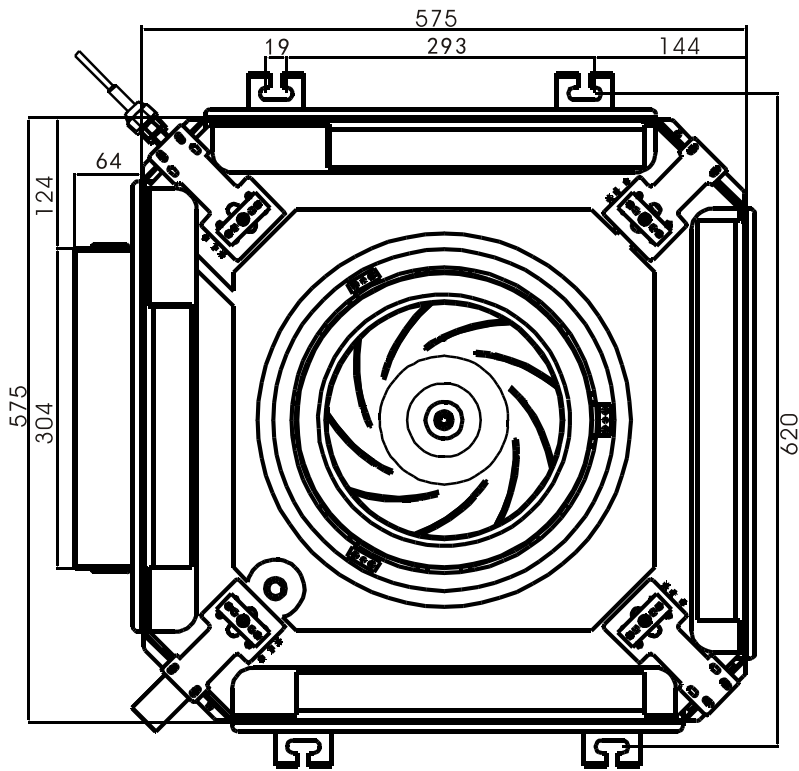
TQC-12HRA / TOU-12HNA  
TQC-18HRA / TOU-18HNA  
TCC-18HRA / TOU-18HNA  
TCC-24HRA / TOU-24HSA  
TCC-36HRA / TOU-36HSA  
TCC-48HRA / TOU-48HSA  
TCC-60HRA / TOU-60HSA

Данная инструкция содержит информацию о порядке выполнения работ, связанных с установкой полупромышленного кондиционера воздуха TCL. Убедительно просим Вас следовать данным рекомендациям во избежание поломки, повреждения или преждевременного износа кондиционера

**EAC**

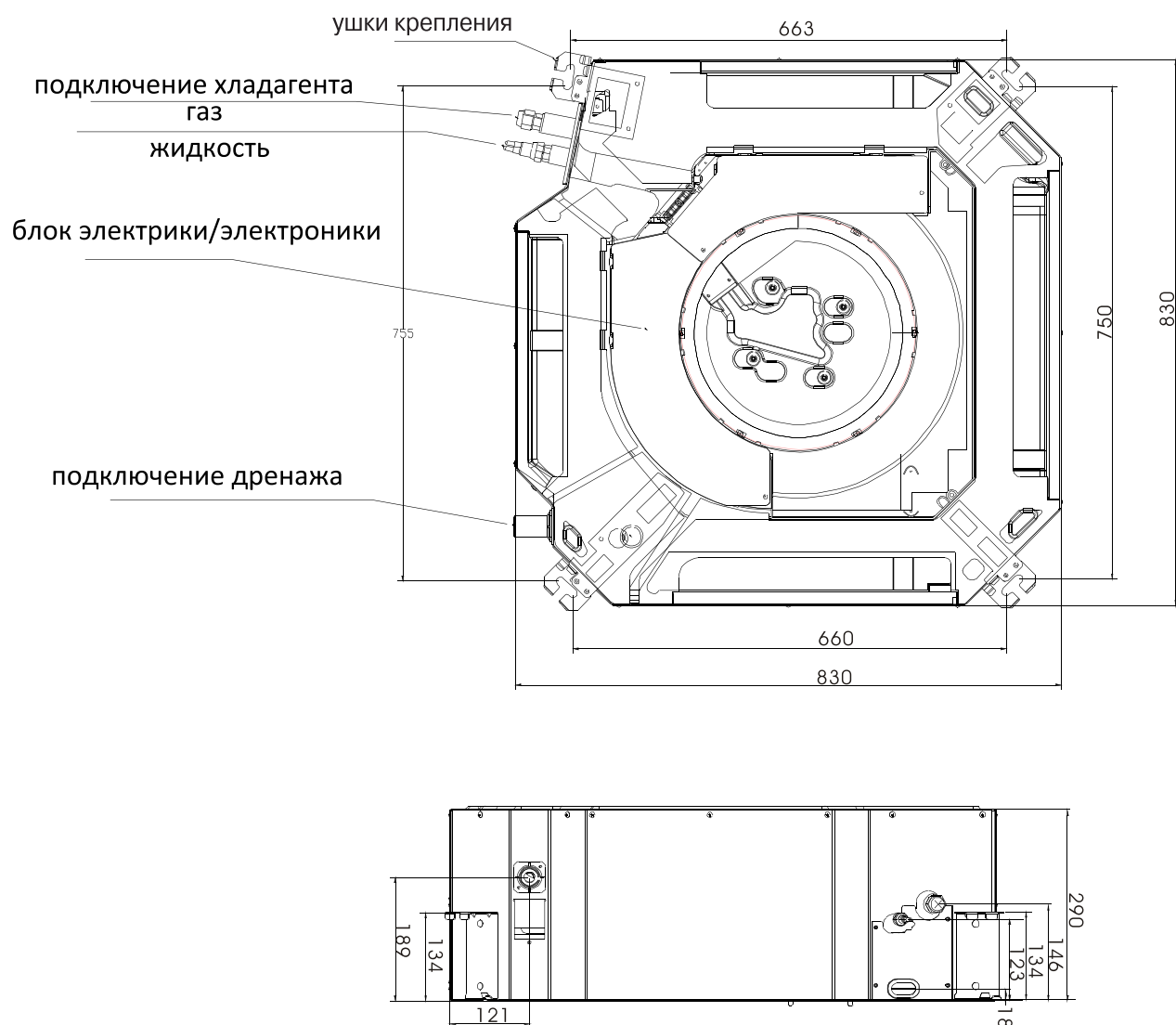
# ГАБАРИТНЫЕ РАЗМЕРЫ

Модель 12000, 18000, 24000 BTU

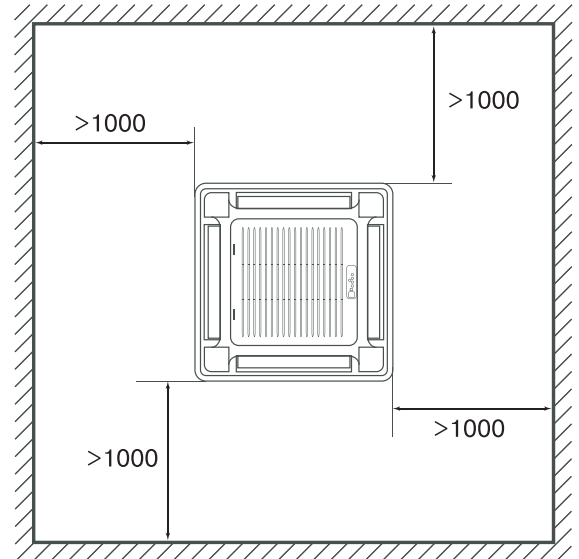
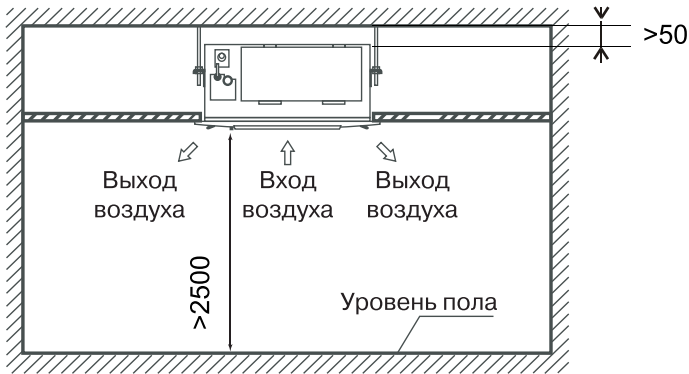


# ГАБАРИТНЫЕ РАЗМЕРЫ

Модель 36000, 48000, 60000 BTU



## ПРОСТРАНСТВО ДЛЯ УСТАНОВКИ



### Выбор места

Убедитесь, что:

- Оборудование правильно подобрано для работы в данном помещении.
- Потолок горизонтальный и его конструкция выдерживает вес **оборудования**.
- **Входящим и исходящим воздушным потокам ничего не препятствует. Наружный воздух не оказывает сильного влияния на температуру в помещении.**
- Воздушный поток охватывает все помещение.
- Оборудование установлено вдали от мощных источников тепла



**Установка в следующих местах может повлечь за собой повреждение оборудования.**

- местах повышенного содержания в воздухе жиров и масел.
- местах повышенного содержания в воздухе соли (например, на побережье).
- местах повышенного содержания в воздухе едких веществ, например, сульфидов.
- местах неустойчивого электропитания, или рядом с оборудованием, создающим помехи в электросети.

### Перед установкой

Пожалуйста, проверьте надежность внутренних креплений. Если крепление где-то ослабло, пожалуйста, подтяните.

### Установка

Установка основного блока.

- Подготовьте потолок (убедитесь в его горизонтальности)
- Вырежьте в потолке квадратное отверстие размером под внутренний блок (600x600 или 880x880 мм), используя шаблон.
- Центр отверстия должен совпадать с центром установки блока.
- Отмерьте необходимую длину трубопровода, трубки отвода конденсата и проводов.
- Для уменьшения вибрации, пожалуйста, усильте потолок там, где это необходимо.
- Определите места отверстий для подвесов так, чтобы они совпадали с отверстиями на монтажной панели.
- Просверлите 4 отверстия 12 мм, глубиной 50-55 мм в выбранных местах. Затем закрепите в них подвесы (шпильки, крюки и т.п.).
- Лицевая панель должна закрывать подвесы, поэтому отмерьте их необходимую длину заранее.
- Закручивайте равномерно 4 шестигранные гайки на подвесах для ровной горизонтальной установки блока.
- Для проверки горизонтальности установки блока используйте уровень.
- Если блок неправильно установлен, то возможны проблемы с отводом конденсата и поплавковый датчик может работать некорректно. Это может привести к протечкам конденсата.
- Отрегулируйте блок таким образом, чтобы расстояние между краями отверстия в потолке и сторонами блока было одинаковым со всех 4-х сторон.
- Нижняя часть блока должна быть утоплена в потолок на 10-12 мм.
- После того как позиция блока будет выверена, надежно зафиксируйте его, затяните гайки.

## Установка панели



**Внимание!** Никогда не кладите панель лицевой частью на пол или другие поверхности. Никогда не роняйте или не ударяйте панель.

### А. Снятие лицевой решётки.

• Одновременно сместите два фиксирующих ползунка, затем потяните ее слегка в горизонтальном направлении.

• Отклоните ее на угол 30 градусов и снимите.

### Б. Снятие установочных заглушек в четырех углах.

• Выкрутите болты, и снимите их.

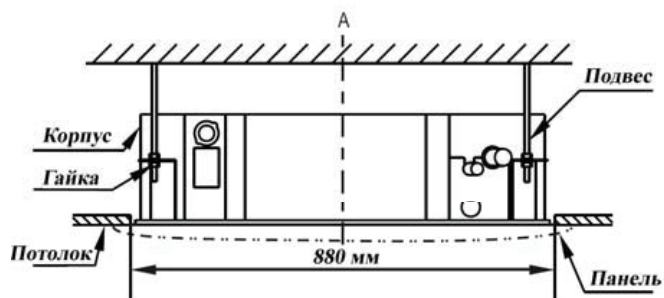
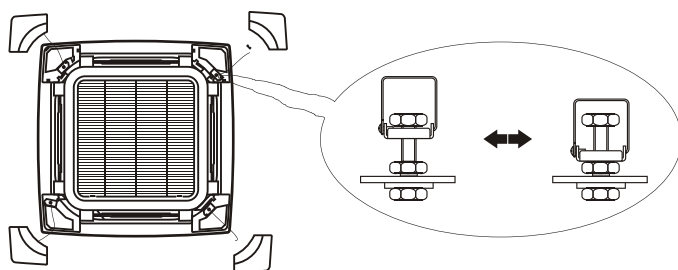
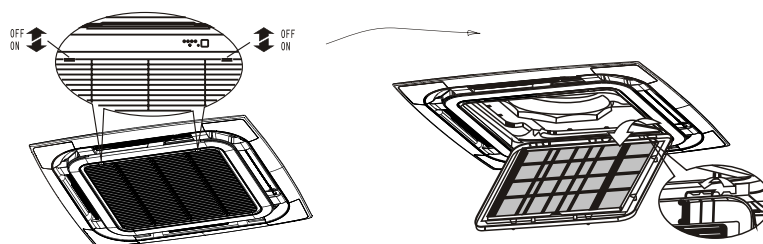


Рис.4

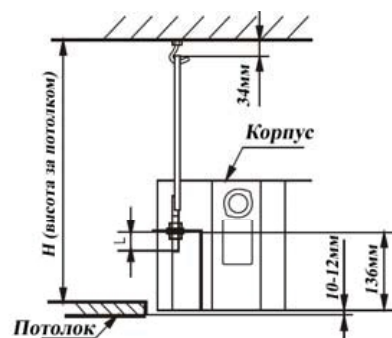
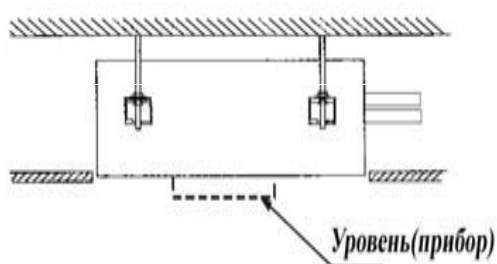


Рис.5

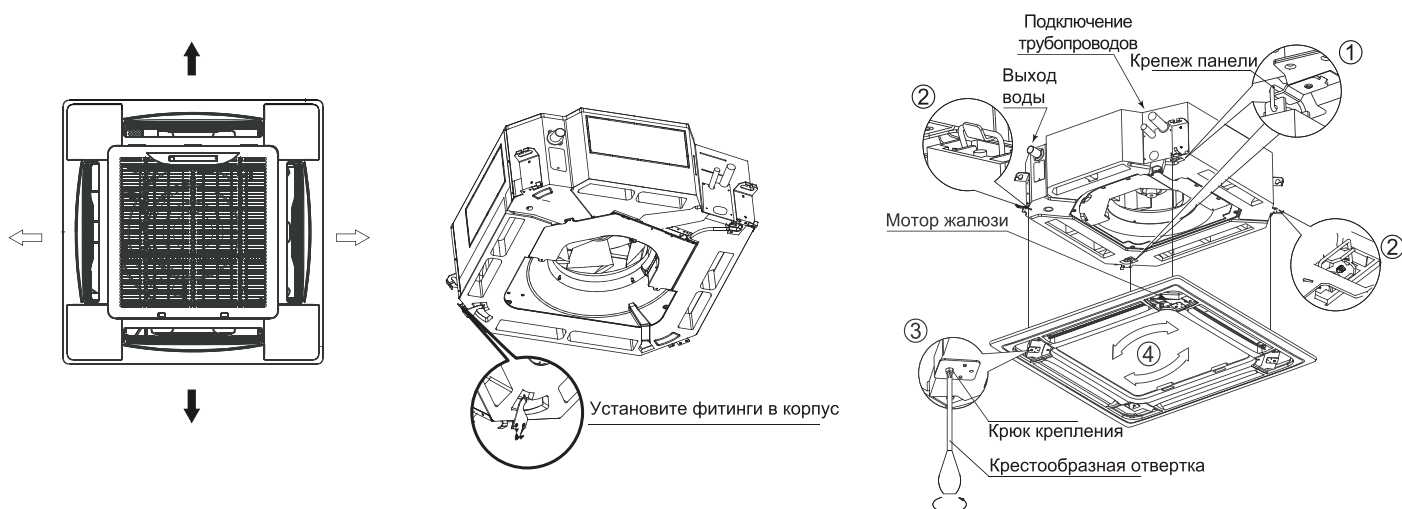


## В. Установка

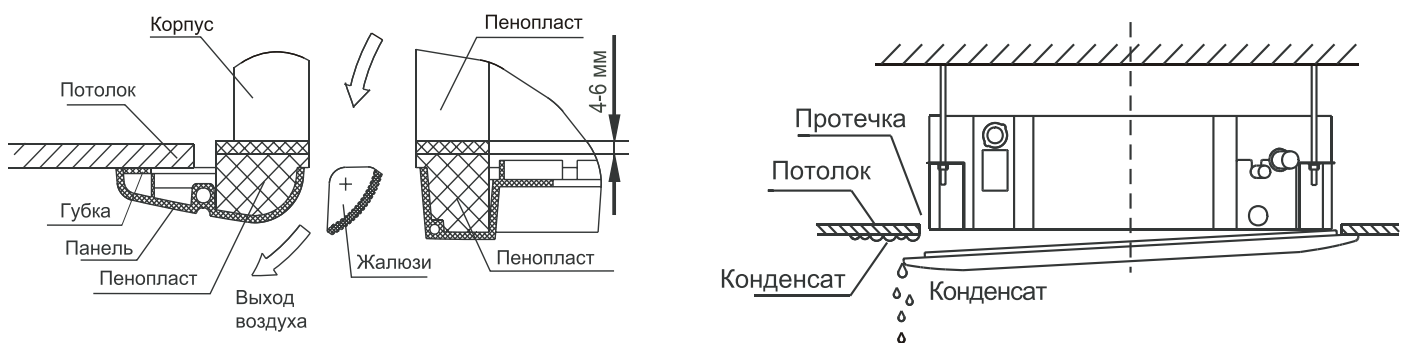
- Выровняйте положение привода жалюзи.
- Закрепите крепления панели электродвигателя привода жалюзи и его противоположной стороны к соответствующему накопителю влаги. Затем отогните два других крепления соответствующего крепления подвеса корпуса.
- Выровняйте 4 крепления панели, сохраняя панель в горизонтальном положении, затем прикрутите панель к потолку.
- Регулируя панель, слегка подгоните центр панели к центру отверстия. Убедитесь, что крепления в 4-х углах корпуса надёжно закреплены и надёжно затянуты.
- Продолжайте закручивать винты крепления панели пока поролоновый уплотнитель не сожмётся до 4-6 см. Кромка панели должна плотно прилегать к потолку.



**Проследите, чтобы провод привода жалюзи не был намотан вокруг поролонового уплотнителя.**

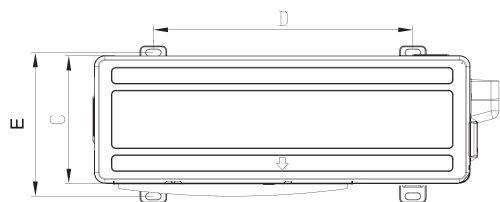
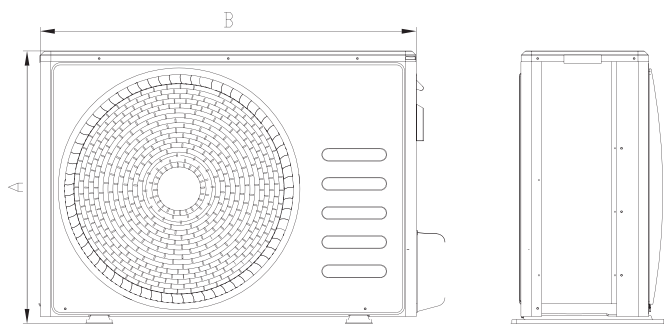


- Если после того, как крепежные винты будут полностью затянуты, останется щель между панелью и потолком, необходимо снова подтянуть гайки подвесов блока.
- Вы можете регулировать высоту расположения внутреннего блока через открытые лючки, расположенные по 4 углам панели, если это не влияет на трубки подвода воды и отвода конденсата.

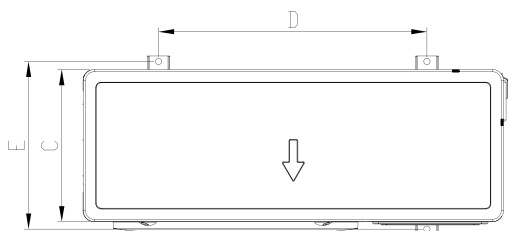
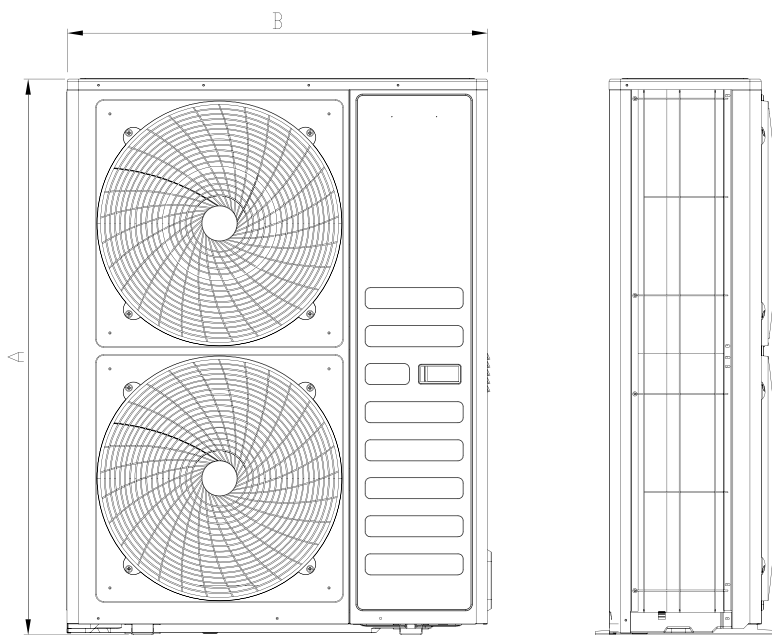


- Подвесьте на место воздухозаборную решётку, затем подключите питание мотора привода жалюзи, затем подключите панель управления.
- Закройте воздухозаборную решётку.
- Установите на место угловые установочные крышки.

## УСТАНОВКА НАРУЖНОГО БЛОКА



Модель	A	B	C	D	E
18K	605	780	288	521	290
24K	650	900	304	753	349
36K	805	900	358	675	398

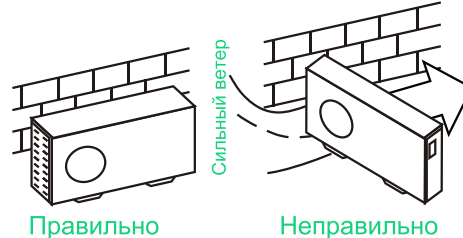


Модель	A	B	C	D	E
48K	1250	940	340	600	376
60K	1250	940	340	600	376

# УСТАНОВКА НАРУЖНОГО БЛОКА

## Меры предосторожности:

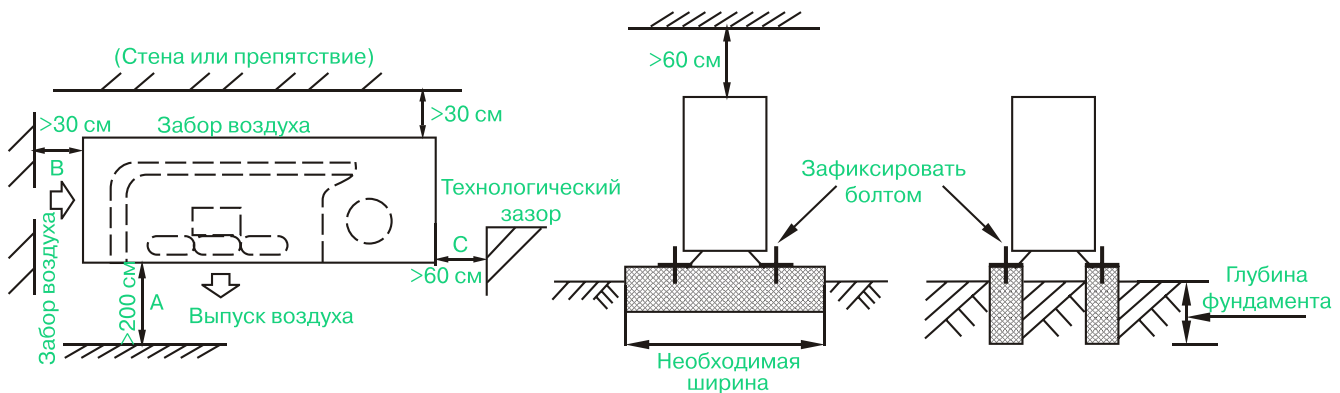
- Не устанавливайте блок на открытом солнце, а также вблизи отопительных приборов.
- Если установка блока в таком месте неизбежна, закройте его защитным экраном.
- Если блок будет устанавливаться на побережье или на большой высоте, т. е. в местах, где дует сильный ветер, необходимо устанавливать его вдоль стены, чтобы обеспечить нормальные условия работы блока.
- При необходимости используйте экран.
- При очень сильном ветре необходимо предотвратить задувание воздуха в наружный блок.



- Наружный и внутренний блоки должны располагаться как можно ближе друг к другу. Минимальные расстояния между наружным блоком и препятствиями, показанные на монтажных схемах, могут отличаться от расстояний в условиях монтажа в герметичном помещении. Необходимо оставить открытый доступ в трех направлениях А, В, и С.

## Необходимые расстояния для монтажа и обслуживания

Во избежание снижения эффективности из-за ограниченного притока или циркуляции воздуха, по возможности удалите расположенные вблизи блока препятствия. Минимальные расстояния между наружным блоком и препятствиями, показанные на монтажных схемах, могут отличаться от расстояний в условиях монтажа в герметичном помещении. Необходимо оставить открытый доступ в двух направлениях из трех (А, В, С).

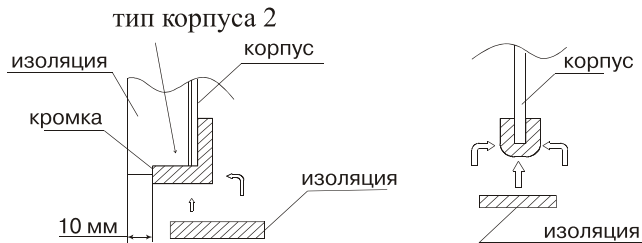


## Перемещение и установка

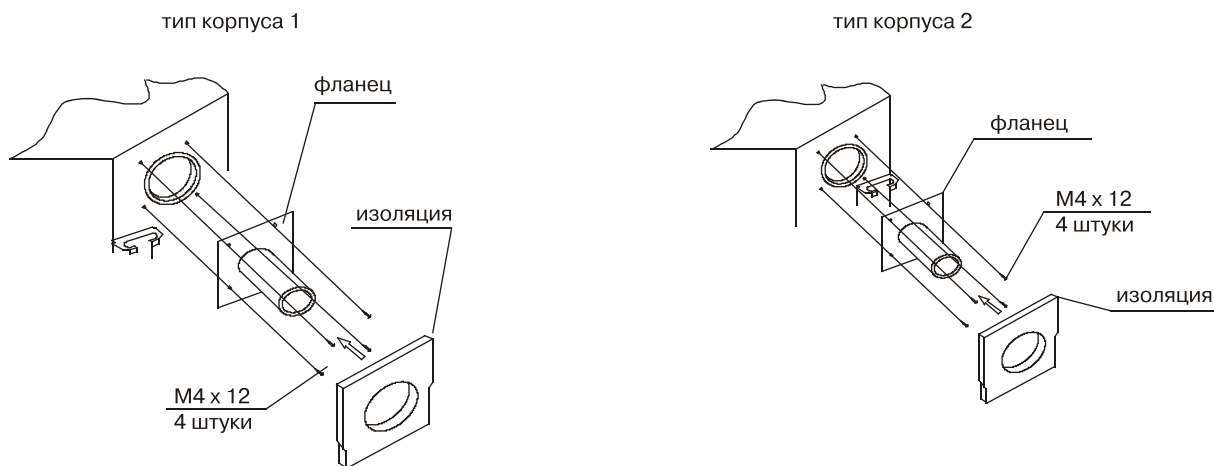
- При подъёме агрегата на стропах необходимо соблюдать осторожность, так как центр тяжести агрегата не совпадает с его геометрическим центром.
- Не закрывайте воздухозаборные устройства наружного блока во избежание повреждения агрегата.
- Никогда не прикасайтесь к вентилятору руками или другими предметами во время работы блока.
- Не наклоняйте блок более чем на 45 градусов и не кладите на боковую сторону.
- Надёжно зафиксируйте опоры блока болтами во избежание его опрокидывания при землетрясении или сильном ветре.
- Сделайте бетонный фундамент.



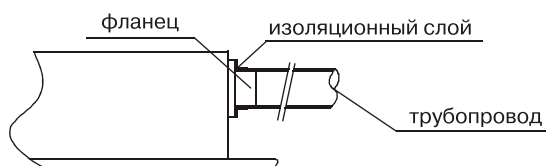
4. При установке материала действуйте следующим образом  
тип корпуса 1



5. Закрепите фланец и заизолируйте его

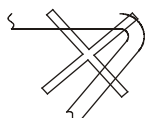


6. Установите трубопровод



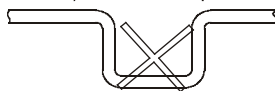
7. Проследите, чтобы на трубопроводе не было заломов, резких изгибов, и сужений

А) большой угол



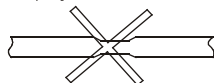
неправильно

В) много поворотов



неправильно

С) сужение диаметра



неправильно

# УСТАНОВКА СОЕДИНИТЕЛЬНОЙ ТРУБЫ

## Меры предосторожности:

- Не допускайте попадания воздуха, пыли или иных материалов в трубопроводы во время их монтажа.
- Монтаж соединительной трубы нельзя начинать до окончательной установки наружного и внутреннего блоков.
- Соединительная труба должна оставаться сухой, не допускайте попадания в нее влаги во время монтажа.
- При разнице высот более 5 метров, и если наружный блок установлен выше внутреннего, предусмотрите установку маслоподъемных петель через **каждые 3 метра** подъема! При невыполнении данного условия возможен выход оборудования из строя из-за невозврата масла в компрессор.

## Процедура соединения труб:

1. Измерьте необходимую длину соединительной трубы, затем выполните следующие операции.

- Сначала соедините трубу с внутренним блоком, затем с наружным.
- Согните трубку нужным образом, соблюдая осторожность, чтобы не повредить ее.

Примечания по гибке труб:

- Угол изгиба не должен превышать 90 градусов.
- Начинайте сгибать трубу с ее середины. Радиус изгиба должен быть как можно больше.
- Не сгибайте трубу более трех раз.

Согните соединительную трубку.

Отрежьте требуемую вогнутую часть по изгибу изоляционной трубы. Затем заизолируйте трубу (обмотайте ее изоляционной лентой после сгибания). Во избежание повреждения изгибайте трубку по максимально возможному радиусу.

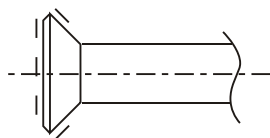
Для того чтобы согнуть трубку по небольшому радиусу, используйте гибочное приспособление.

Установите трубы.

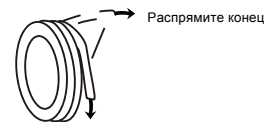
Просверлите отверстие в стенке (под размер стенной проходки, диаметром 90-105 мм), затем установите соединительные фитинги, такие как стенная проходка и ее крышка. Надёжно привяжите кабели к соединительной трубе лентой. Не допускайте попадания воздуха внутрь трубы, так как это может привести к образованию конденсата и его протечкам. Вставьте соединительную трубу через проходку в стене с наружной стороны. Соблюдайте осторожность, чтобы не повредить остальные трубопроводы.

Соедините трубы.

При выполнении операций соединения и отсоединения труб необходимо использовать одновременно два гаечных ключа.

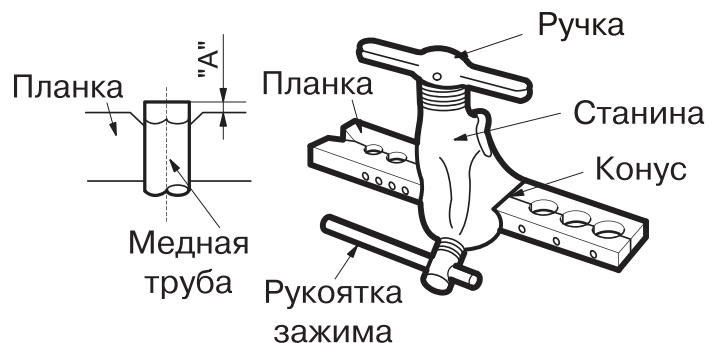


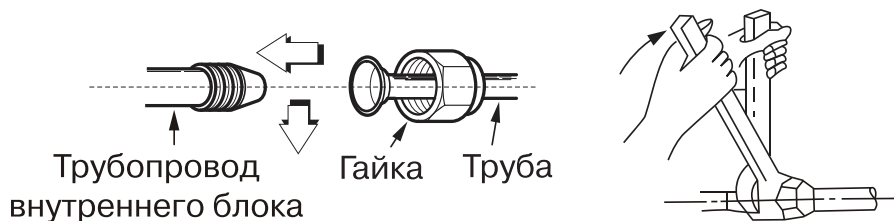
Согните трубку с помощью пружинного трубогиба  
Минимальный радиус 100 мм



## Развальцовка труб

- Перед развальцовкой труб не забудьте надеть на трубопроводы изоляцию и надеть гайки.





- Отрежьте кромку трубы труборезом.

**Внимание!** Не используйте ножовку или лобзик для резки трубы. Это может привести к поломке оборудования из-за попадания опилок в трубопровод.

- Обработайте кромку трубы римером.



- Держите трубу кромкой вниз во избежание попадания опилок в трубу.

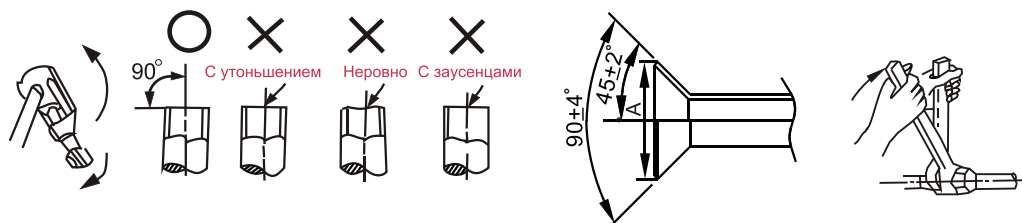
**Осторожно!**

При слишком большом моменте возможно повреждение раструба, при слишком маленьком соединении будет негерметичным. Определить необходимый момент можно по таблице:

Размер трубы	Момент затягивания	Размеры машинной обработки раструба (А)
φ6,35 мм	14-17 Н*м	8,2-8,3 мм
φ9,52 мм	32-40 Н*м	12,0-12,4 мм
φ12,7 мм	50-60 Н*м	15,4-15,8 мм
φ15,88 мм	62-75 Н*м	18,6-19,0 мм
φ19,05 мм	98-120 Н*м	22,9-23,3 мм

Установите медную трубу в планку держателя так, чтобы кончик трубы был установлен на расстояние «А».

Диаметр трубы, мм.	Максимальное расстояние «А», мм.	Минимальное расстояние «А», мм.
6.35	1.3	0.7
9.53	1.6	1.0
12.7	1.8	1.0
15.88	1.9	1.0
19.08	1.9	1.1



Запорный вентиль наружного блока должен быть полностью закрыт (в исходном состоянии). При каждом подсоединении трубы необходимо сначала немного отвернуть гайки со стороны запорного вентиля, затем сразу же (в течение 5 минут) подсоединить раструб. Если гайки будут оставаться открученными более продолжительное время, в систему может попасть пыль или грязь, что впоследствии может привести к неисправности.

Полностью закрутите гайки в месте соединения труб, сначала руками, на 2-3 оборота, а после ключами, как показано на рисунке. Используйте 2 ключа для затяжки гаек. Свакуумируйте систему после соединения обеих труб хладагента с внутренним блоком. Затем закрутите гайки в монтажно-ремонтных точках.

**Внимание!** Заводская заправка блока рассчитана на монтаж не более 5 метров. При монтаже более 5 метров дозаправьте блок согласно следующим данным:

Модель	Макс.длина, м	Макс.перепад высоты, м	Дозаправка, L>5м
36к	30	20	(L-5)*0,054кг
48к	50	30	(L-5)*0,054кг
60к	50	30	(L-5)*0,054кг

Пожалуйста, перед добавлением хладагента убедитесь, что Вы добавляете хладагент нужной марки. Марку используемого хладагента можно найти на корпусе внутреннего или наружного блока.

Запишите объем залитого хладагента для дальнейшего технического обслуживания.

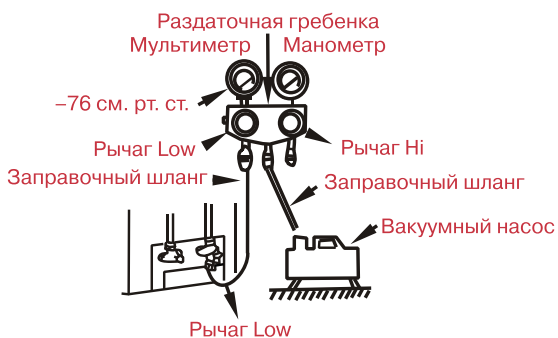
### Удаление воздуха вакуумным насосом

**Внимание!** При работе с R410A требуется обязательное удаление воздуха двухступенчатым вакуумным насосом! Используйте правильное оборудование при работе.

### Удаление воздуха вакуумным насосом.

(Рекомендации по использованию раздаточной гребенки см. в руководстве по эксплуатации вакуумного насоса.)

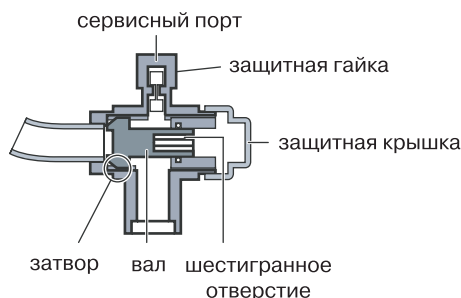
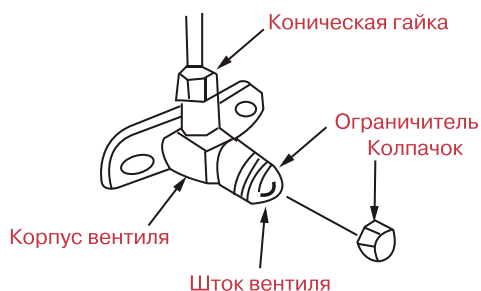
- Отверните и снимите технологические гайки запорных вентиля А и В, соедините заправочный шланг раздаточной гребенки с технологической муфтой запорного вентиля А. (Оба запорных вентиля А и В должны быть закрыты).
- Соедините патрубок заправочного шланга с вакуумным насосом.
- Полностью откройте нижний рычаг раздаточной гребенки.
- Включите вакуумный насос. Как только начнётся откачка, немного ослабьте гайку технологического штуцера запорного вентиля В, чтобы определить, поступает ли воздух внутрь (по изменению звука работы насоса; при этом показания мультиметра должны быть ниже нуля). Затем снова закрутите гайку.
- По окончании откачки полностью закройте нижний рычаг раздаточной гребенки и отключите вакуумный насос. После 15 минут работы насоса проверьте показания мультиметра, он должен показывать  $1.0 \cdot 10^{-6}$  Па (-76 см. рт. ст.).
- Ослабьте и снимите квадратные крышки запорных вентиля А и В, чтобы полностью открыть вентили, затем зафиксируйте их.
- Отсоедините заправочный шланг от технологического патрубка запорного вентиля А, закрутите гайку



МОМЕНТ ЗАТЯЖКИ				
	вал вентиля		крышка вентиля	защитная гайка
Ø6.4	5~7	шестигранник 4мм	13.5~16.5	11.5~13.9
Ø9.5			18~22	
Ø12.7	7~9	шестигранник 6мм	23~27	
Ø15.9	9~11		35~40	
Ø19.1	11~13	шестигранник 6мм		

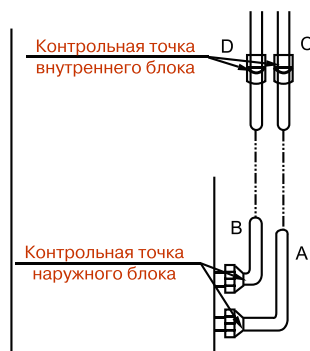
### Внимание:

Перед опробованием все запорные вентили необходимо открыть. Каждый кондиционер имеет два запорных вентиля разных размеров со стороны наружного блока, функционирующих как нижний запорный вентиль и верхний запорный вентиль, соответственно.



## Проверка герметичности.

Проверьте герметичность мест соединения с помощью течеискателя или мыльной пены.



Примечание:

- A нижний запорный вентиль
- B верхний запорный вентиль
- C, D патрубки для соединения трубы с внутренним блоком.

### Изоляция.

Изоляционный материал должен закрывать все открытые части раструбных соединений с газовой и жидкостной сторон и трубу с хладагентом. Не допускается наличие зазоров между ними. Некачественная изоляция может быть причиной образования конденсата.

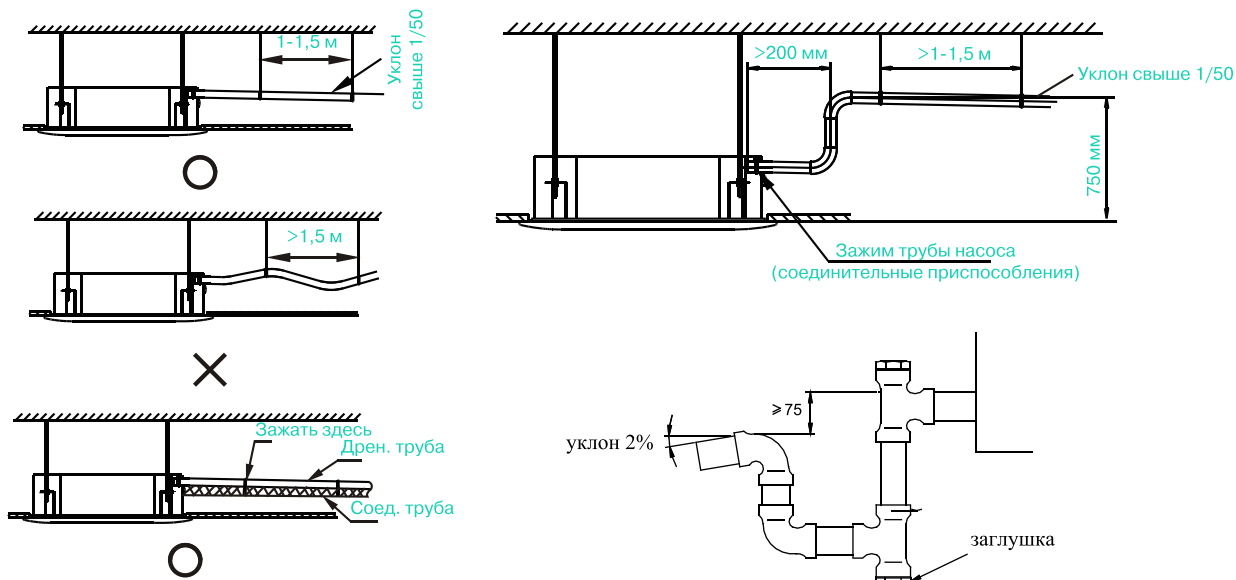
## УСТАНОВКА ДРЕНАЖНОЙ ТРУБЫ

### 1. Установите дренажную трубу внутреннего блока

В качестве дренажной трубы можно использовать полиэтиленовую трубу наружным диаметром 26 мм. Ее можно приобрести в магазине или у местного торгового представителя компании. Вставьте один конец дренажной трубы в сливную трубу блока и прочно соедините трубы с помощью зажима сливной трубы.

**ВНИМАНИЕ:** Соблюдайте осторожность, чтобы не повредить трубу внутреннего блока.

- Сливная труба внутреннего блока и дренажная труба (особенно ее часть, проходящая внутри помещения) должны быть равномерно закрыты оболочкой сливной трубы (соединительные приспособления) и прочно зафиксированы зажимом, чтобы предотвратить попадание воздуха и образование конденсата.
- Для предотвращения перетока воды в кондиционер при его остановке, дренажную трубу необходимо проложить с уклоном в сторону наружного блока (слива) свыше 1/50. Необходимо также избегать образования пузырей, выпуклостей и скоплений воды.
- Не тяните сильно за дренажную трубу, чтобы не сместить корпус.
- Через каждые 1-1,5 метра по длине трубы необходимо установить опоры, чтобы предотвратить деформацию трубы. Либо можно привязать дренажную трубу к соединительной трубе.
- Если дренажная труба слишком длинная, лучше проложить ее часть, находящуюся внутри помещения, через защитную трубу для предотвращения ее провисания.
- Если выходное отверстие дренажной трубы располагается выше точки ее соединения с насосом, форма ее подъема должна быть как можно ближе к вертикали, а расстояние от корпуса до подъема должно быть не менее 200 мм, в противном случае при остановке кондиционера вода будет переливаться в него.
- Конец дренажной трубы должен быть выше земли или нижней точки дренажа как минимум на 50 мм, он не должен находиться в воде.
- Если дренаж выводится непосредственно в канализацию, необходимо изогнуть трубу, чтобы обеспечить наличие гидрозатвора, препятствующего проникновению неприятных запахов в помещение через дренажную трубу.

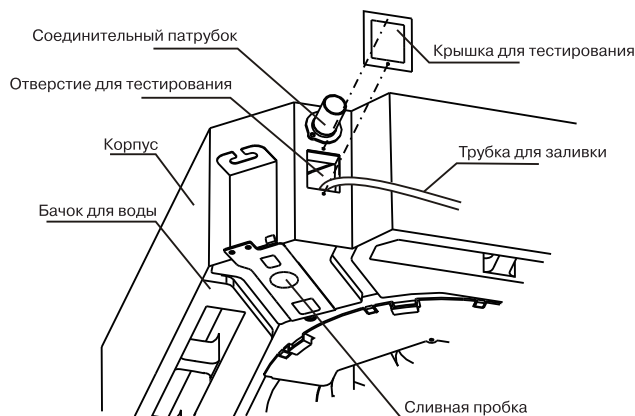


## Проверка дренажа

Убедитесь в отсутствии препятствий по длине дренажной трубы.

В строящихся зданиях эту проверку необходимо выполнить до зашивки потолка.

1. Снимите крышку для тестирования, залейте около 2000 мл воды в бачок через трубку для заливки.



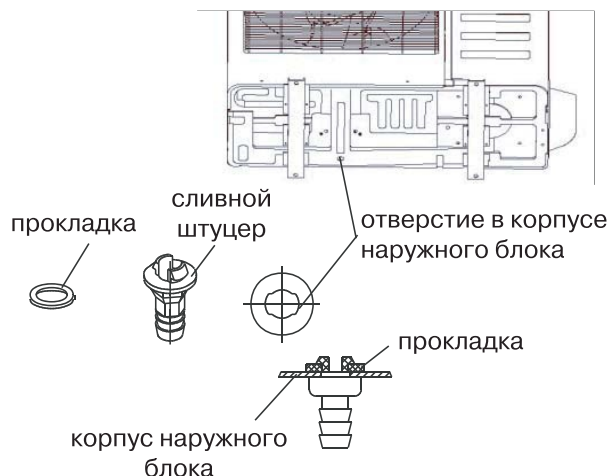
2. Включите питание и запустите кондиционер в режиме охлаждения. Прислушайтесь к звуку от дренажной трубы. Убедитесь в том, что вода сливается (учитывая длину дренажной трубы, вода может появиться с задержкой примерно на 1 минуту), проверьте герметичность соединений.
3. Остановите кондиционер, отключите питание, установите на место крышку для тестирования.

**ВНИМАНИЕ:** В случае обнаружения неисправности, ее необходимо немедленно устранить.

При ремонте и техническом обслуживании кондиционера, слейте воду, открыв сливную пробку. Перед началом работы установите пробку на место во избежание утечки.

### Установка сливного штуцера

Вставьте прокладку в сливной штуцер, затем вставьте штуцер в отверстие поддона наружного блока, поверните на 90 градусов, чтобы зафиксировать его. Наденьте на штуцер сливной шланг (можно приобрести в магазине), если необходимо слить конденсат из наружного блока во время работы в режиме обогрева.

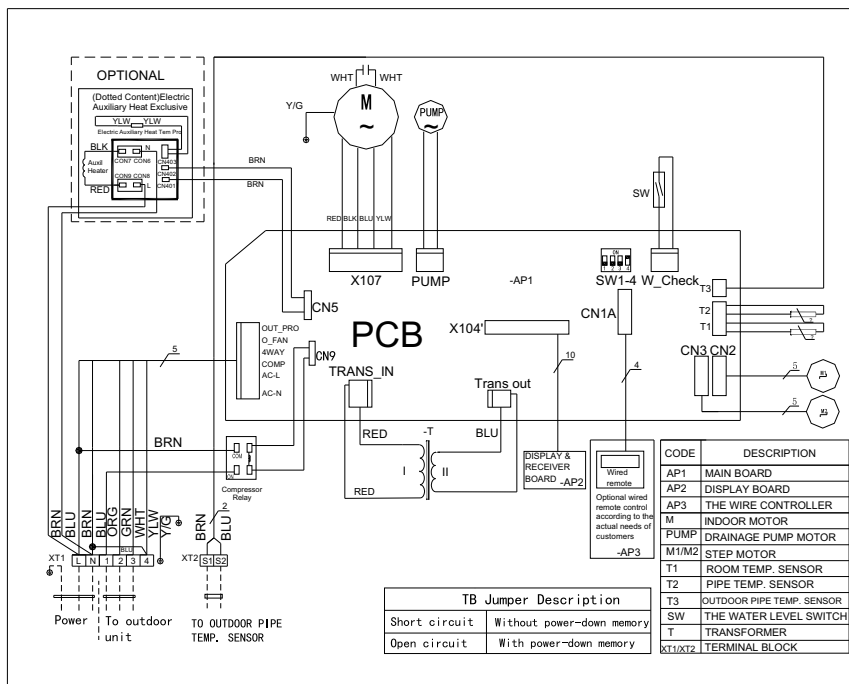


# ЭЛЕКТРИЧЕСКИЕ СОЕДИНЕНИЯ

Внимание:

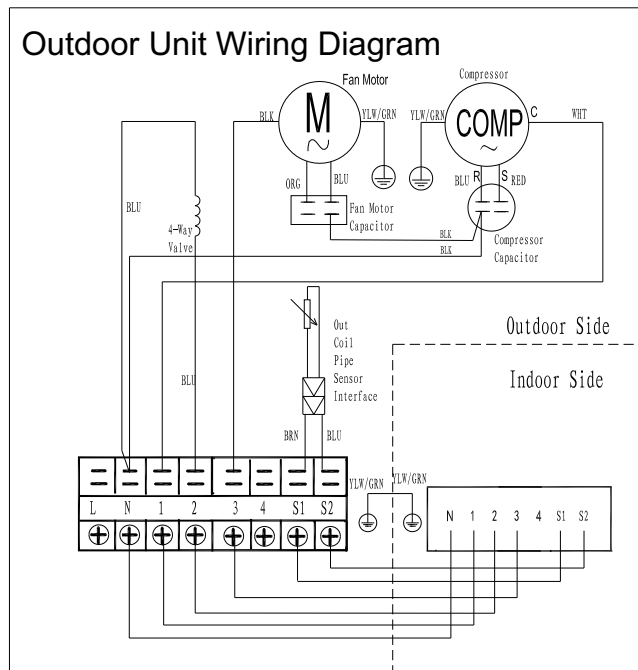
1. Кондиционер должен быть запитан от отдельного источника с требуемым номинальным напряжением.
2. Внешний источник питания кондиционера должен иметь провод заземления, соединённый с заземлением внутреннего и наружного блока.
3. Монтаж электропроводки должен осуществляться персоналом, имеющим необходимую квалификацию, в соответствии с электрическими коммутационными схемами.
4. В электропроводке должен быть предусмотрен электрический разъединитель, обеспечивающий физическое разъединение контактов всех активных проводников, в соответствии с национальными требованиями к монтажу электроустановок.
5. Силовая и сигнальная проводка должны быть проложены таким образом, чтобы предотвратить их воздействие друг на друга и их контакт с соединительной трубой или корпусом запорного вентиля.
6. Длина проводки кондиционера составляет 6м. Для удлинения используйте провода того же типа и необходимой длины. Скрутки проводов не допускаются, соединения должны быть пропаяны и покрыты изоляционной лентой.
7. Не включайте питание, пока не проведена полная проверка электропроводки.

# ЭЛЕКТРИЧЕСКИЕ СХЕМЫ



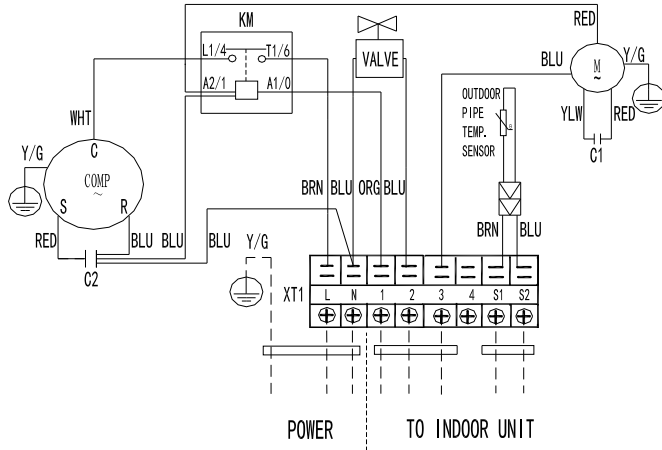
Наружные блоки

12/18K



24K

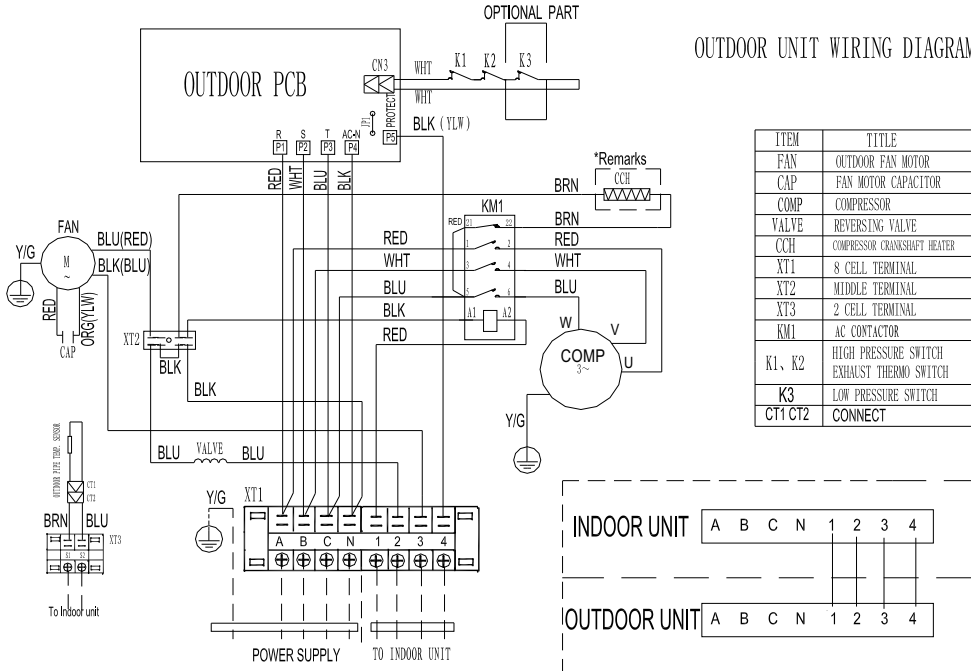
OUTDOOR UNIT WIRING DIAGRAM



ITEMS	NAMES
M	OUTDOOR FAN
C1	FAN CAPACITOR
C2	COMP. CAPACITOR
COMP	COMPRESSOR
XT1	8-CELL TERMINAL
KM	AC CONTACTOR
VALVE	4-WAY VALVE

36K

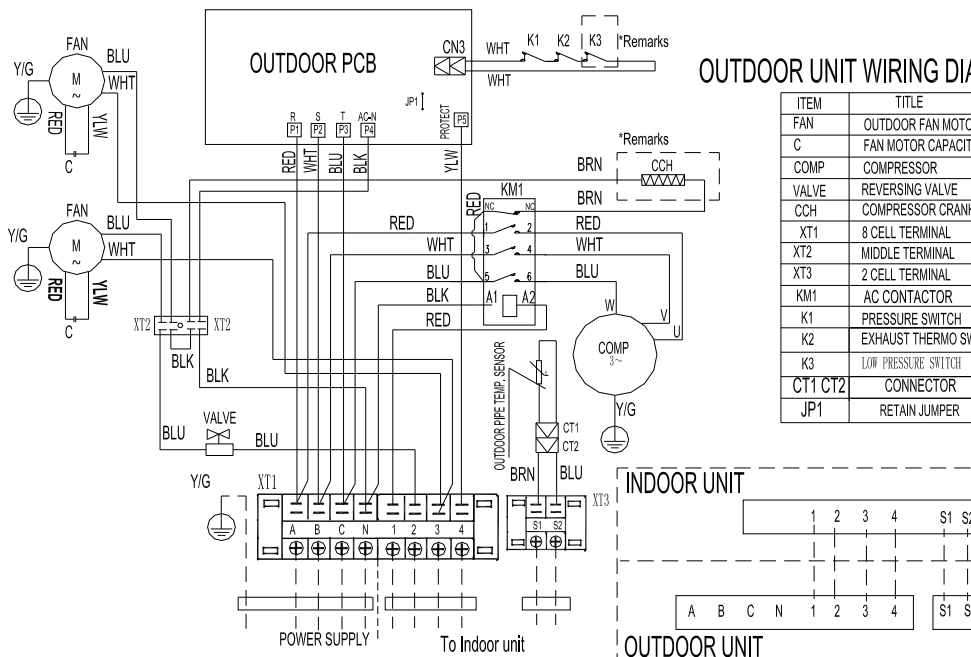
OUTDOOR UNIT WIRING DIAGRAM



ITEM	TITLE
FAN	OUTDOOR FAN MOTOR
CAP	FAN MOTOR CAPACITOR
COMP	COMPRESSOR
VALVE	REVERSING VALVE
CCH	COMPRESSOR CRANKSHAFT HEATER
XT1	8 CELL TERMINAL
XT2	MIDDLE TERMINAL
XT3	2 CELL TERMINAL
KM1	AC CONTACTOR
K1, K2	HIGH PRESSURE SWITCH EXHAUST THERMO SWITCH
K3	LOW PRESSURE SWITCH
CT1 CT2	CONNECT

48K

OUTDOOR UNIT WIRING DIAGRAM



ITEM	TITLE
FAN	OUTDOOR FAN MOTOR
C	FAN MOTOR CAPACITOR
COMP	COMPRESSOR
VALVE	REVERSING VALVE
CCH	COMPRESSOR CRANKCASE HEATER
XT1	8 CELL TERMINAL
XT2	MIDDLE TERMINAL
XT3	2 CELL TERMINAL
KM1	AC CONTACTOR
K1	PRESSURE SWITCH
K2	EXHAUST THERMO SWITCH
K3	LOW PRESSURE SWITCH
CT1 CT2	CONNECTOR
JP1	RETAIN JUMPER



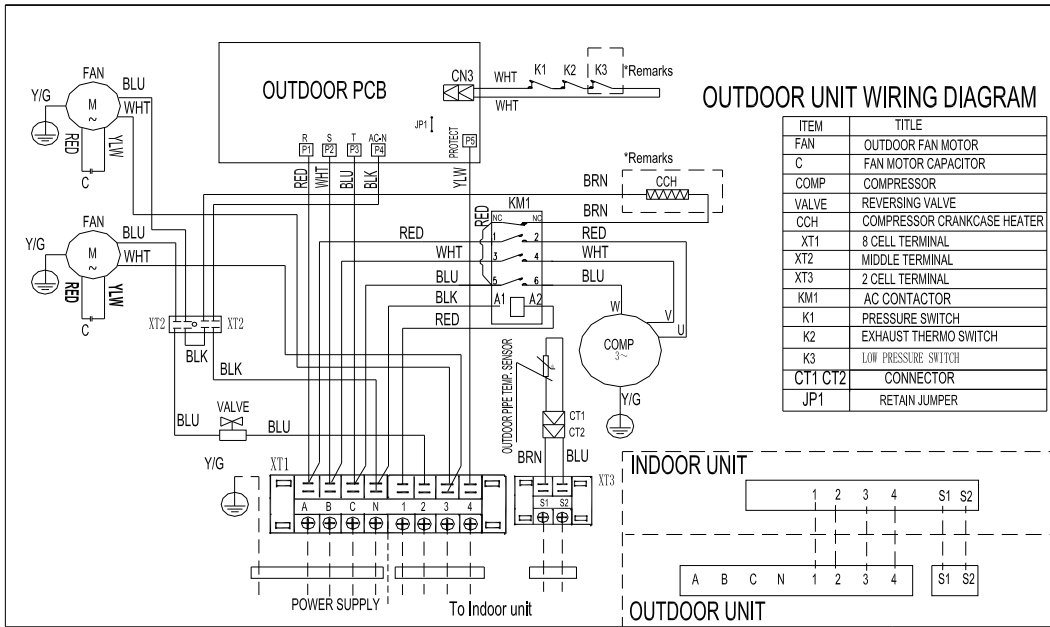
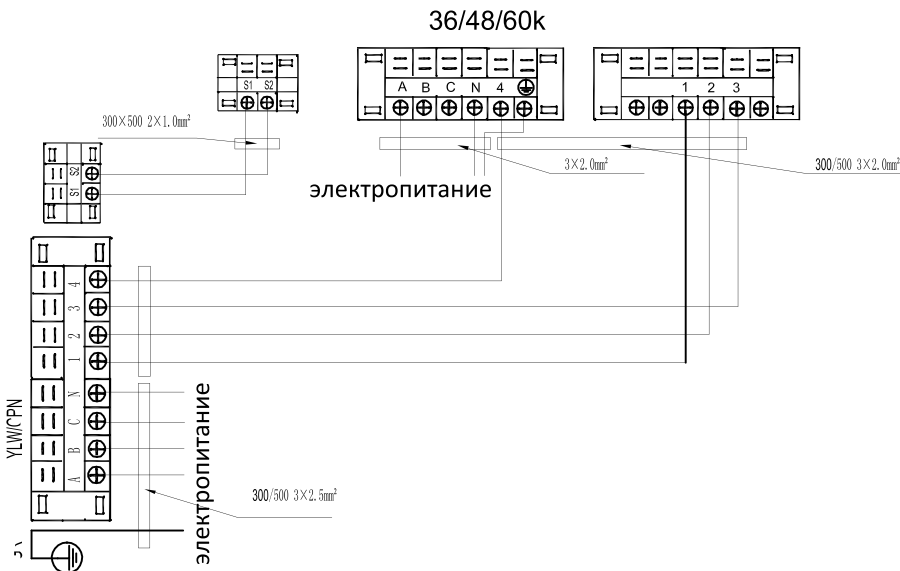
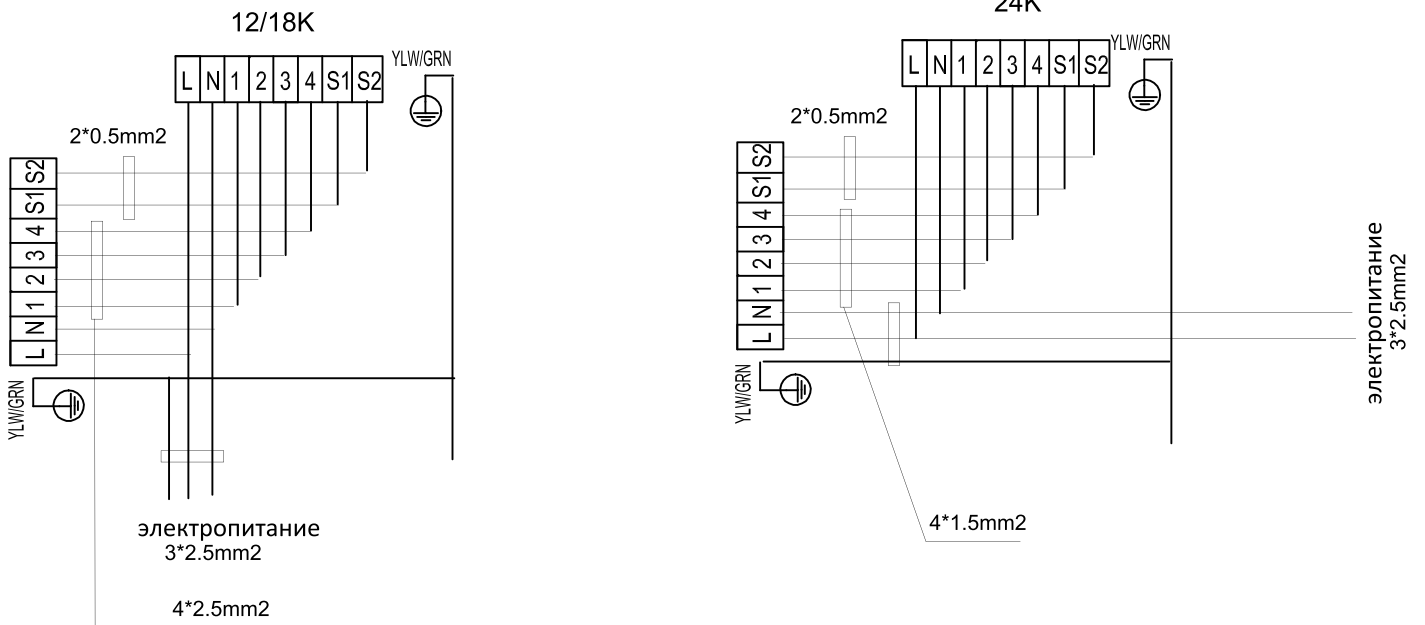


Схема соединений



## КОДЫ ОШИБОК ВНУТРЕННИХ БЛОКОВ

Код	Защита или ошибка
E1	Датчик температуры воздуха внутреннего блока неисправен
E2	Датчик температуры испарителя внутреннего блока неисправен
E3	Датчик температуры конденсатора наружного блока неисправен
E4	Наружный блок неисправен (см. наружный блок)
EL	Переполнение ванночки для сбора конденсата
Ed	Ошибка EEPROM

## ТЕМПЕРАТУРНЫЕ ДИАПАЗОНЫ РАБОТЫ

НАГРЕВ	уличная температура $-7^{\circ} \sim + 24^{\circ}\text{C}$
	комнатная температура ниже $+ 31^{\circ}\text{C}$
ОХЛАЖДЕНИЕ	уличная температура $18^{\circ} \sim + 43^{\circ}\text{C}$
	уличная температура $-15^{\circ} \sim + 43^{\circ}\text{C}$ со встроенным низкотемпературным комплектом
	комнатная температура выше $+ 18^{\circ}\text{C}$
ОСУШЕНИЕ	уличная температура $18^{\circ} \sim + 43^{\circ}\text{C}$
	уличная температура $-15^{\circ} \sim + 43^{\circ}\text{C}$ со встроенным низкотемпературным комплектом
	комнатная температура выше $+ 18^{\circ}\text{C}$

