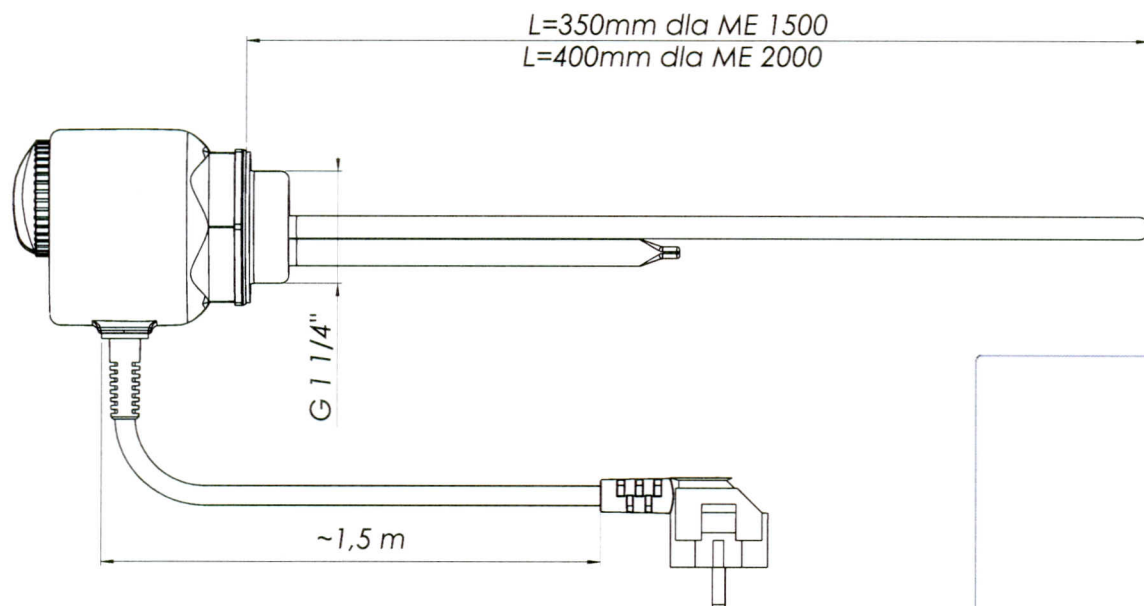
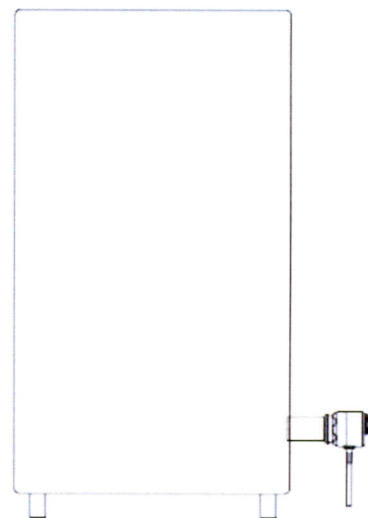


Электрический модуль ME-1500 / ME-2000



Технические характеристики:

	ME 1500	ME 2000
напряжение	230 V~	
мощность	1500 В	2000 В
номинальный ток	6,5 А	8,7 А
регул. температуры	40 – 77 °С	
вес	0,55 кг	0,6 кг
степень защиты	IP24	



Правильная позиция
ME-1500/2000

1. ТЭН-ы типа ME-1500/2000 предназначены для установки в накопительных водонагревателях косвенного подогрева типа MEGA и MEGA Solar.
2. Установка ME-1500/2000 позволяет получать горячую воду даже когда не работает котел центрального отопления.
3. Установка ME-1500/2000:
 - выкрутить заглушку из бака нагревателя;
 - вкрутить ME-1500/2000 так, чтобы кабель выходил снизу корпуса ТЭН-а,
 - заполнить бак водой;
 - подключить ME-1500/2000 к электросети;
 - набрать желаемую температуру воды;
 - сигнализационная лампочка показывает, когда ТЭН работает;
 - если вода в баке подогреется до набранной температуры ТЭН выключится автоматически.

Время подогрева:

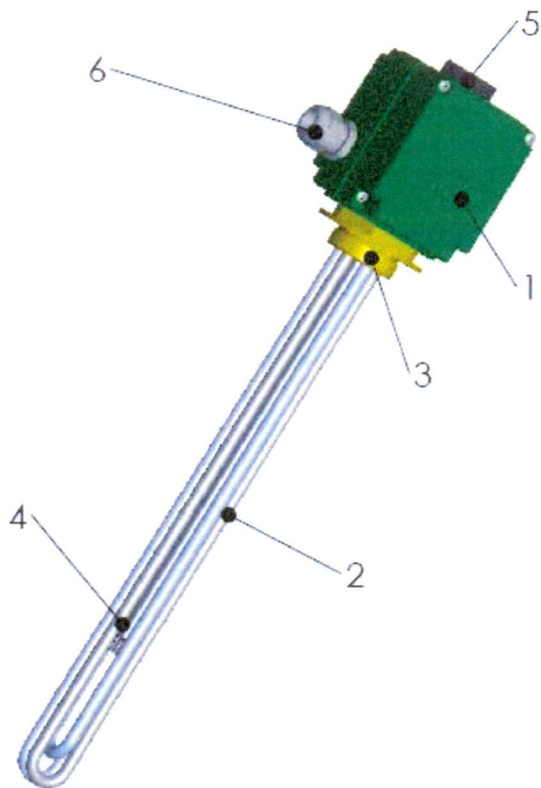
Ёмкость бака	Δt	ME 1500	ME 2000
литр	°С	ч	ч
80	$\Delta t=25$	1,5	1
	$\Delta t=50$	3	2,5
100	$\Delta t=25$	2	1,5
	$\Delta t=50$	4	3
120	$\Delta t=25$	2,5	2
	$\Delta t=50$	5	3,5
140	$\Delta t=25$	3	2
	$\Delta t=50$	5,5	4
220	$\Delta t=25$	4,5	3,5
	$\Delta t=50$	9	7

**НЕ ВКЛЮЧАТЬ ТЭН-а
БЕЗ ВОДЫ В БАКЕ !**

Электрический модуль WP-6.8 / 6.81

Конструкция:

1. Корпус (IP 64)
2. Нагревательный элемент
3. Резьба
4. Датчик терморегулятора
5. Ручка терморегулятора
6. Вход электропровода



Электрический модуль WP-6.8 / 6.81 предназначен для установки в накопительных водонагревателях.

Условия работы – установка горизонтальная.

Подключение – кабель 4x2,5мм²

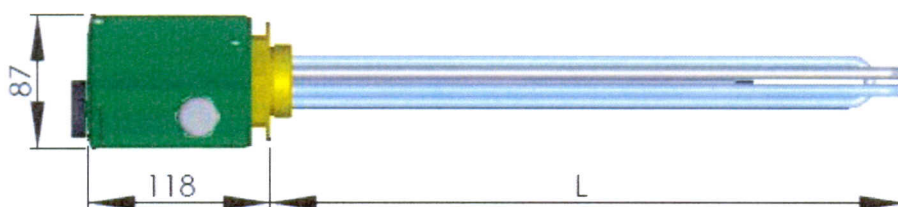
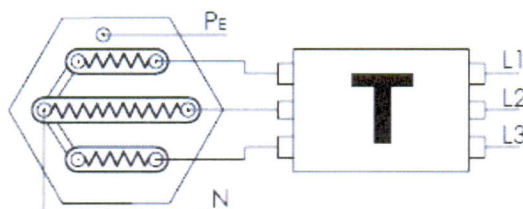


Схема подключения:



Электрический модуль WP-6.8 / 6.81 состоит из трёх нагревательных элементов из нержавеющей стали, терморегулятора (0-85°C) и ограничитель температуры (110°C). Если сработает ограничитель температуры, надо подождать 15-20 минут, снять верхнюю часть корпуса и включить его вручную, нажимая кнопку на корпусе термостата.

Тип	мощность	Напряжение	Длина ТЭН-а (L)	Резьба
	[кВт]	[~V]	[мм]	[дюйм]
WP-6.8	5	230/400	410	G 1½"
WP-6.81	5	230/400	410	G 1¼"