

ИНСТРУКЦИЯ ПО МОНТАЖУ КОНДИЦИОНЕР

Полностью прочтите данное руководство перед установкой изделия. Работы по установке должны выполняться в соответствии с государственными стандартами электропроводки и только персоналом, имеющим соответствующее разрешение. После внимательного прочтения данного руководства по установке, сохраните его для дальнейшего использования в справочных целях.

Колонный



СОВЕТЫ ПО ЭНЕРГОСБЕРЕЖЕНИЮ

Вот некоторые советы, которые помогут сократить энергопотребление при эксплуатации данного кондиционера. Данный кондиционер можно использовать более эффективно при соблюдении следующих указаний:

- Не переохлаждайте воздух в помещении. Это может нанести вред вашему здоровью и привести к повышенному потреблению электроэнергии.
- Во время работы кондиционера закройте жалюзи или шторы для защиты от солнечных лучей.
- Держите двери и окна плотно закрытыми при эксплуатации кондиционера.
- Отрегулируйте направление воздушного потока по вертикали и горизонтали, чтобы воздух циркулировал в помещении.
- Увеличивайте скорость вращения вентилятора для ускоренного охлаждения или нагрева воздуха в помещении на короткий период времени.
- Каждые 2 недели очищайте воздушный фильтр. Пыль и грязь, скапливающиеся на воздушном фильтре, могут перекрыть воздушный поток или ухудшить функции охлаждения/осушения воздуха.

Для заметок

Прикрепите чек к данной странице, чтобы можно было подтвердить дату покупки, а также для использования гарантии. Запишите номер модели и заводской номер:

Номер модели :

Заводской номер :

Они указаны на паспортной табличке сбоку каждого устройства.

Продавец :

Дата продажи :

ВАЖНЫЕ УКАЗАНИЯ ПО ТЕХНИКЕ БЕЗОПАСНОСТИ

ПЕРЕД ИСПОЛЬЗОВАНИЕМ ДАННОГО УСТРОЙСТВА ПРОЧИТИТЕ ВСЕ УКАЗАНИЯ.

Во избежание создания опасной обстановки и обеспечения наивысшей эффективности при использовании данного устройства соблюдайте следующие меры предосторожности.

⚠ ОСТОРОЖНО!

Несоблюдение данных указаний может привести к тяжким телесным повреждениям или смертельному исходу.

⚠ ВНИМАНИЕ!

Несоблюдение данных указаний может привести к телесным повреждениям незначительной тяжести или повреждению устройства.

⚠ ОСТОРОЖНО!

- Установка или ремонт, выполненные неквалифицированными лицами, может представлять опасность для вас и других лиц.
- Информация в данном руководстве предназначена для использования квалифицированным техническим персоналом со знанием правил техники безопасности и имеющего в своем распоряжении необходимые инструменты для установки и тестирования.
- Недостаточное знание всех указаний данного руководства и несоответствующее их выполнение могут привести к нарушению нормальной работы устройства, повреждению имущества, телесным повреждениям и/или смертельному исходу.

Установка

- Всегда делайте заземление.
 - Несоблюдение данного указания может привести к поражению электрическим током.
- Не используйте электрический кабель или клеммную колодку с повреждениями.
 - Это может привести к пожару или поражению электрическим током.
- Для монтажа устройства обращайтесь в сервисный центр или в специализированную монтажную организацию.
 - Несоблюдение данного указания может привести к возгоранию, взрыву, поражению электрическим током или к тяжким телесным повреждениям.
- Надежно закрепите крышку электрических соединений внутреннего блока и эксплуатационную панель на наружном блоке.
 - Если крышка электрических соединений и крышка эксплуатационной панели не будут надежно установлены соответственно на внутреннем и наружном блоках, это может привести к возгоранию или поражению электрическим током в результате попадания пыли, воды и т. д.
- Всегда устанавливайте прерыватель утечки воздуха и специальный распределительный щит.
 - Несоблюдение данного указания может привести к возгоранию или поражению электрическим током.
- Не храните и не используйте горючие газы и вещества рядом с кондиционером.
 - Несоблюдение данного указания может привести к возгоранию или повреждению устройства.

- Убедитесь, что устанавливаемая рама наружного устройства не повреждена в результате длительного использования.
 - Несоблюдение данного указания может привести к телесному повреждению или несчастному случаю.
- Не разбирайте и не ремонтируйте устройство самостоятельно.
 - Несоблюдение данного указания может привести к возгоранию или поражению электрическим током.
- Не устанавливайте устройство в местах возможного падения.
 - Несоблюдение данного указания может привести к телесным повреждениям.
- Соблюдайте осторожность при распаковке и установке.
 - Острые края могут стать причиной травмы.
- Не включайте автоматический выключатель или питание, когда передняя панель, корпус, верхняя крышка, крышка блока управления сняты или открыты.
 - Несоблюдение данного указания может привести к возгоранию, взрыву, поражению электрическим током или к смерти.
- При установке изделия не используйте трубы короче 5 м.
 - В противном случае это может привести к повреждению компрессора и образованию росы на внутреннем блоке.
 - Кроме того, это может привести к снижению мощности.

Эксплуатация

- Не используйте выпускной канал с другими устройствами.
 - Это может привести к поражению электрическим током в результате повышенного тепловыделения.
- Не используйте поврежденный шнур питания.
 - Это может привести к пожару или поражению электрическим током.
- Не меняйте и не удлиняйте кабель питания самостоятельно.
 - Это может привести к пожару или поражению электрическим током.
- Если при работе будут раздаваться необычные звуки, появится запах или дым, отключите автоматический выключатель или питание.
 - В противном случае возможно возгорание или поражение электрическим током.
- Держите устройство вдали от огня.
 - В противном случае возможно возгорание.
- Не располагайте шнур питания рядом с нагревателями.
 - Это может привести к возгоранию или поражению электрическим током.
- Не открывайте воздухозаборник внутреннего/наружного блока во время работы.
 - В противном случае возможно поражение электрическим током или выход прибора из строя.
- Не допускайте попадания воды в электрические детали.
 - В противном случае возможно поражение электрическим током или повреждение устройства.
- При отсоединении разъема придерживайте его за основание.
 - В противном случае возможно поражение электрическим током или повреждение устройства.
- Не прикасайтесь к металлическим деталям устройства при извлечении фильтра.
 - Некоторые из них имеют острые края и могут привести к телесному повреждению.
- Не наступайте на внутренний или наружный блок, не размещайте на них какие-либо предметы.
 - Их падение или падение блока может привести к их поломке или телесному повреждению.
- Не кладите тяжелые предметы на шнур питания.
 - Это может привести к пожару или поражению электрическим током.

- При падении изделия в воду всегда связывайтесь с сервисным центром.
 - Это может привести к пожару или поражению электрическим током.
- Следите, чтобы дети не становились на наружное устройство.
 - В противном случае дети могут получить тяжкие телесные повреждения при падении устройства.

ВНИМАНИЕ!

Установка

- Устанавливайте сливной шланг таким образом, чтобы обеспечить надежный слив.
 - В противном случае это может вызвать утечку воды.
- Устанавливайте устройство таким образом, чтобы шум и нагретый воздух от наружного блока не создавали неудобств соседям.
 - В противном случае это может привести к конфликтам с соседями.
- После монтажа или ремонта устройства проверяйте его на утечку газа.
 - В противном случае это может привести повреждению устройства.
- Устройство должно быть выровнено при монтаже.
 - В противном случае это может вызвать вибрацию или утечку воды.

Эксплуатация

- Не допускайте избыточного охлаждения и периодически переключайтесь в режим вентиляции.
 - В противном случае это может нанести вред вашему здоровью.
- Для очистки пользуйтесь мягкой тканью. Не используйте воск, растворитель или сильное моющее средство.
 - Наружная часть кондиционера может быть повреждена, может измениться цвет, или могут появиться поверхностные трещины.
- Не используйте устройство для каких-либо специальных целей, например для содержания животных, хранения овощей, точных приборов или предметов искусства.
 - В противном случае это может нанести вред вашему имуществу.
- Не размещайте посторонние предметы у воздухозаборника и выпускного отверстия.
 - Это может привести к повреждению устройства или аварийной ситуации.
- Средства для разъединения должны быть включены в фиксированную проводку в соответствии с правилами подключения.

СОДЕРЖАНИЕ

2 СОВЕТЫ ПО ЭНЕРГОСБЕРЕЖЕНИЮ

3 ВАЖНЫЕ УКАЗАНИЯ ПО ТЕХНИКЕ БЕЗОПАСНОСТИ

7 МЕСТО УСТАНОВКИ

7 Выбор лучшего расположения

8 УСТАНОВКА

8 Установка внутреннего блока

9 Меры предосторожности при сгибании труб

10 ПОДКЛЮЧЕНИЕ ПРОВОДОВ

10 Подключение кабеля

11 ПРОВЕРКА НА НАЛИЧИЕ УТЕЧЕК И ВАКУУМИРОВАНИЕ

11 Вакуумное осушение соединительных труб и внутреннего блока

12 ОКОНЧАТЕЛЬНАЯ ПРОВЕРКА И ТЕСТОВЫЙ ЗАПУСК

13 Дополнительные функции

13 Функция блокировки от детей

13 Функция автоматического осушения

14 Функция запоминания направления воздушного потока

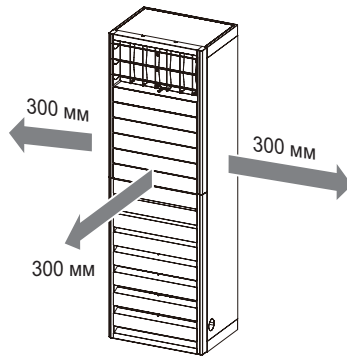
14 Функция автоматического перезапуска

МЕСТО УСТАНОВКИ

Выбор лучшего расположения

Внутренний блок

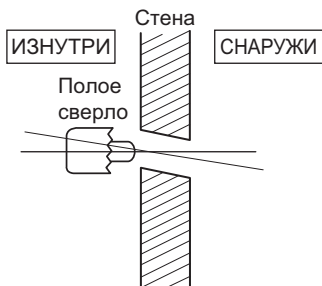
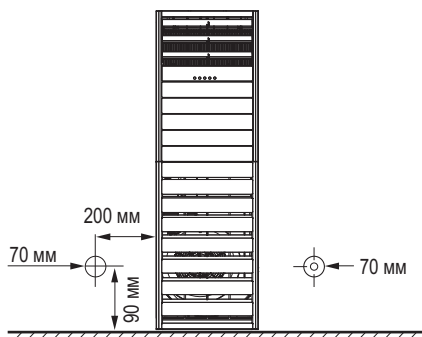
- Вблизи устройства не должно быть источников тепла или пара.
- Не должно быть препятствий, нарушающих циркуляцию воздуха.
- Место с хорошей циркуляцией воздуха.
- Место, обеспечивающее удобный доступ к сливу.
- Место с учетом создаваемого устройством шума.
- Не устанавливайте устройство у дверного проема.
- Соблюдайте расстояние от стены, потолка и других предметов, указанное стрелками.
- При установке внутреннего блока следует предусмотреть пространство для технического обслуживания.



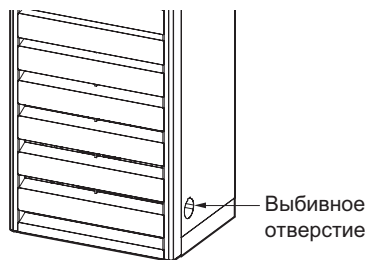
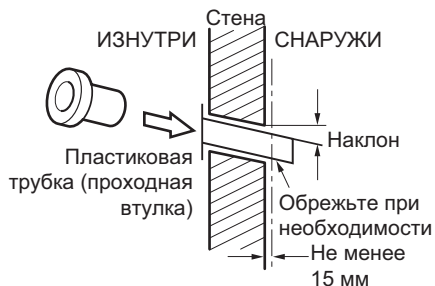
УСТАНОВКА

Установка внутреннего блока

- 1 Пол в месте установки должен быть достаточно прочным и твердым для предотвращения вибрации.
- 2 Просверлите отверстие для трубы диаметром 70 мм справа или слева от внутреннего блока. Отверстие должно быть просверлено под небольшим углом к наружной стороне.



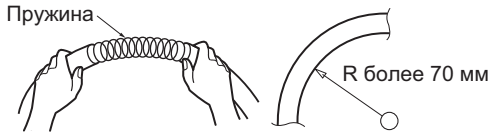
- 3 Вставьте пластиковую трубку в отверстие.
- 4 При необходимости обрежьте выступающую часть с наружной стороны.



- Если для прокладки труб используется выбивное отверстие, вставьте в него пластиковую гильзу, чтобы защитить трубу от повреждения при соприкосновении с острыми краями.

Меры предосторожности при сгибании труб

- 1 При необходимости согнуть или растянуть трубу используйте пружину, прикрепляемую к трубе вместо трубогибочного станка.
 - Соблюдайте осторожность для получения ровного изгиба.
 - Удерживая трубу двумя руками, осторожно согните или растяните ее, не допуская образования трещин.
 - Радиус изгиба (R) не должен превышать 70 мм (см. Рис. 1).
- 2 Не делайте повторный изгиб во избежание образования разлома или поломки трубы.
- 3 На изгибе не должно быть трещин, а радиус изгиба (R) должен быть как можно больше (см. Рис. 2).



(Рис. 1)



(Рис. 2)

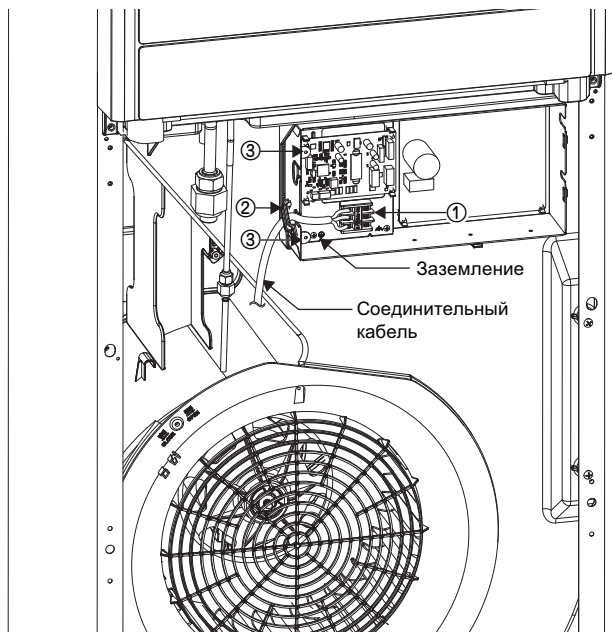
ПОДКЛЮЧЕНИЕ ПРОВОДОВ

Подключение кабеля

Внутренний блок

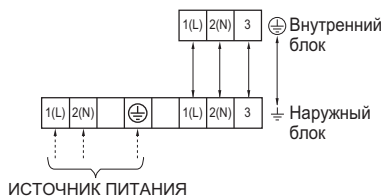
* Внутренние и наружные кабельные подключения можно выполнить, открыв решетку воздухозаборника.

- 1 Откройте ручную решетку воздухозаборника.
- 2 С помощью отвертки (⊕) откройте крышку блока управления.

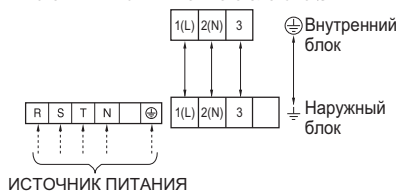


- 3 Подключите кабели к клеммной колодке (1) в блоке управления. И прикрепите к кабельному зажиму (2). Закройте пластиковую крышку клеммной колодки (1).

<Источник питания внешнего блока: 1 Ø>



<Источник питания внешнего блока: 3 Ø>



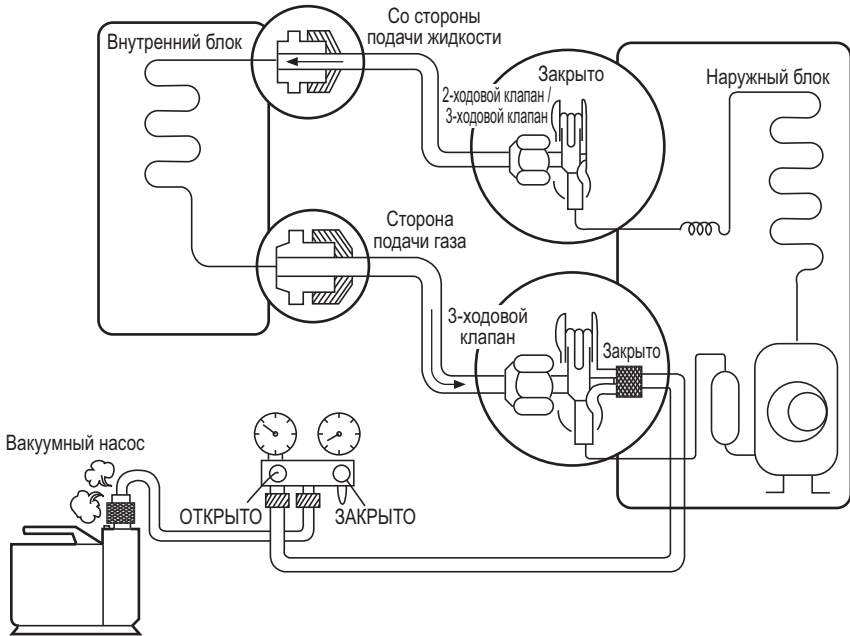
- 4 Закрепите крышку коробки управления винтом в исходном положении (3).
- 5 Закройте решетку впуска.

ПРОВЕРКА НА НАЛИЧИЕ УТЕЧЕК И ВАКУУМИРОВАНИЕ

Вакуумное осушение соединительных труб и внутреннего блока

Воздух, в котором содержится влага, образовавшаяся в процессе охлаждения, может привести к выходу компрессора из строя.

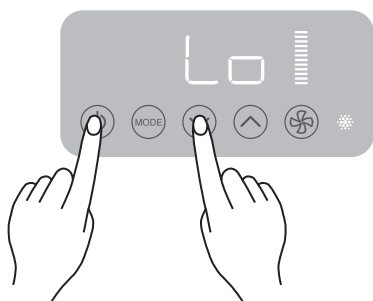
- 1 Убедитесь, что клапаны на сторонах подачи жидкости и газа установлены в закрытое положение.
- 2 После подсоединения трубопровода проверьте стыки на предмет утечки газа с помощью детектора утечки газа.
- 3 Снимите гайку с сервисного патрубка и подсоедините к нему манометрический коллектор и вакуумный насос с помощью питающего шланга.
- 4 С помощью вакуумного насоса обеспечьте уровень разрежения во внутреннем блоке и подключаемых трубах ниже -0.8 торр.
- 5 Снимите гайки со штоков клапанов и полностью откройте штоки двух- и трехходовых клапанов с помощью шестигранного ключа.
- 6 Затяните гайки на штоках двух- и трехходовых клапанов.
- 7 Отсоедините питающий шланг и установите гайку на сервисный порт.
(Момент затяжки: 1.8 кгс·м)



ОКОНЧАТЕЛЬНАЯ ПРОВЕРКА И ТЕСТОВЫЙ ЗАПУСК

Тестирование позволяет проверить перед эксплуатацией изделия, правильно ли оно установлено.

Нажмите одновременно кнопку питания и кнопку понижения температуры на внутреннем блоке и удерживайте их в течение 3 секунд. На экране дисплея появится метка «Lo», и изделие выполнит тестирование в течение 18 минут.




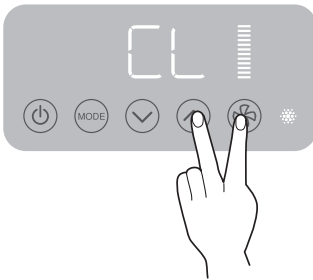
Заключительные пункты проверки в режиме тестирования

- 1 Надежно ли закреплено устройство?
- 2 Правильно ли выбрано место установки
- 3 Правильно проложена труба для дренажа и нет на ней истоков
- 4 Установлены ли гидрозатворы для конденсата на дренажных трубопроводах
- 5 Контур хладагента герметичен
- 6 Правильно ли проведена электропроводка и затянуты ли винты на клеммах?
- 7 Правильно ли работает пульт дистанционного управления?
- 8 Правильно ли работает дисплей внутреннего блока?
- 9 Не раздается ли при работе необычный шум?
- 10 Правильно ли работает режим охлаждения/нагрева?
- 11 Правильно ли осуществляется отвод конденсата.

Дополнительные функции


Функция блокировки от детей

- 1 Нажмите одновременно кнопку скорости вентилятора и кнопки настройки высокой температуры и удерживайте их в течение 3 секунд. Или нажмите кнопку  на пульте дистанционного управления.
- 2 При активной функции защиты от детей
 - При нажатии любой кнопки на панели будет показан символ «CL», указывающий на то, что панель заблокирована.
 - Все кнопки, расположенные на внутреннем блоке, не функционируют.
 - Но кнопки на пульте дистанционного управления будут работать.



- 3 Нажмите одновременно еще раз кнопку скорости вентилятора и кнопку настройки высокой температуры и удерживайте их в течение 3 секунд. Устройство издаст звуковой сигнал, и режим защиты от детей будет отменен.




Функция автоматического осушения

- 1 Функцию автоматического осушения можно задать/отменить с помощью кнопки внутреннего блока или пульта дистанционного управления.
- 2 Если после задания этой функции нажать кнопку , испаритель во внутреннем блоке будет автоматически осушен в течение периода отсчета, значения которого (00—99) отображаются на панели дисплея блока.




- 3 После отображения значения 99 на панели дисплея внутренний блок автоматически выключится.

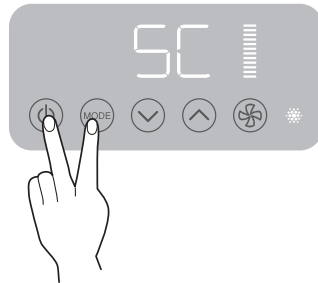
* По умолчанию функция автоматического осушения отключена.

Включение функции автоматического осушения

При работе с внутренним блоком нажмите одновременно кнопки  и  и удерживайте их в течение 3 секунд. При работе с пультом дистанционного управления (только в модели с режимом охлаждения) нажмите кнопку . Внутренний блок подаст один звуковой сигнал и отобразит «SC» на своей панели дисплея. После этого функция автоматического осушения будет включена.

Выключение функции автоматического осушения

При работе с внутренним блоком нажмите одновременно кнопки  и  и удерживайте их в течение 3 секунд. При работе с пультом дистанционного управления (только в модели с режимом охлаждения) нажмите кнопку . Внутренний блок отреагирует на это действие, подав два звуковых сигнала, после чего функция автоматической сушки будет отменена.



Функция запоминания направления воздушного потока

(только для шторки, направляющей поток вверх/вниз)

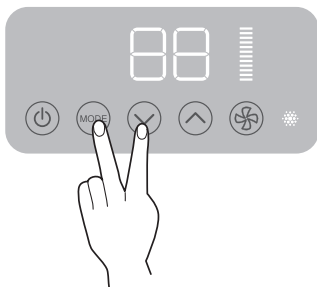
Чтобы запомнить направление потока воздуха, выключите функцию Автоматического перемещения жалюзи, при достижении нужного угла подачи воздуха.

Включение функции запоминания направления воздушного потока

Нажмите одновременно кнопку режима и кнопку уменьшения температуры на внутреннем блоке. Удерживайте их в течение 3 секунд, чтобы зафиксировать угол наклона.

Отключение функции запоминания направления воздушного потока

- Чтобы отменить функцию запоминания направления воздушного потока, переключитесь из режима, в котором был зафиксирован угол наклона, в другой режим.
- Выбрав другую функцию, например усиленного охлаждения, вы измените угол положения заслонки и отмените зафиксированное состояние.



Функция автоматического перезапуска

Когда подача питания возобновляется после остановки работы устройства из-за нарушения подачи питания по причине перебоев в электросети или по другим причинам, произойдет перезапуск устройства с предварительно заданными установками.

- После подачи питания работа внешнего блока начнется в течение 3 минут.

- 1 Функция автоматического перезапуска может устанавливаться/ сбрасываться с помощью кнопки внутреннего блока.

* По умолчанию функция автоматического перезапуска является включенной.

Отмена возобновления работы

Одновременно нажмите и удерживайте в течение 3 секунд 4 кнопки: «вкл./выкл.», «скорость вентилятора», «высокая температура» и «низкая температура».

Устройство реагирует на это действие звуковым сигналом, и функция автоматического перезапуска будет отключена.

Включение функции автоматического перезапуска

После сброса функции одновременно нажмите и удерживайте в течение 3 секунд 4 кнопки: «вкл./выкл.», «скорость вентилятора», «высокая температура» и «низкая температура».

Устройство реагирует на это действие звуковым сигналом, и функция автоматического перезапуска будет включена.

